

ES Características

Acabado fosfatado negro y protección antioxidante.

Cabeza especial tipo trompeta plana con punta Phillips nº 2. [T]

Rosca con ángulo optimizado que facilita la inserción del tornillo. [M]

Punta afilada: perfora directamente sobre los perfiles metálicos usados en instalaciones de tabiquería seca. [N]

Cada envase incluye una punta Phillips nº 2.

Aplicaciones

Tornillos autorroscantes para el ensamblaje de placas de yeso laminado o pladur sobre perfilaría metálica.



EN14566+A1/CLASS 48/TMN



PT Características

Acabamento fosfatado preto e protecção antioxidante.

Cabeça especial do tipo bocal plano com ponta Phillips n.º 2. [T]

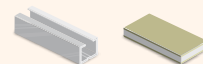
Rosca com ângulo otimiza que facilita a inserção do parafuso. [M]

Ponta afiada: perfura directamente sobre os perfis metálicos utilizados em instalações de tabiques secos. [N]

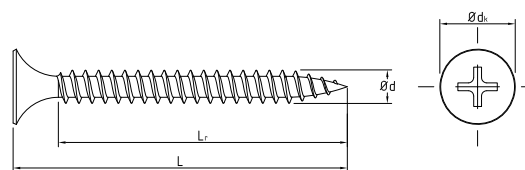
Cada pacote inclui uma ponta Phillips nº 2.

Aplicações

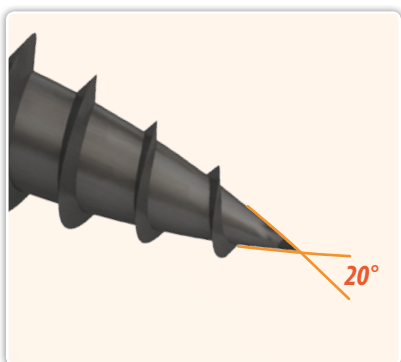
Parafusos auto-roscantes para a montagem de placas de gesso laminado ou pladur sobre a perfilaria metálica.



ART (Ød x L)	COD	L _r	Ød _k		
3,5 x 25	C5630450			1.000	15.000
3,5 x 35	C5630451	Todo rosca		1.000	10.000
3,5 x 45	C5630452			1.000	8.000
3,5 x 55	C5630453	50		500	5.000
3,9 x 25	C5633925			1.000	13.000
3,9 x 35	C5633935	Todo rosca		1.000	9.000
3,9 x 45	C5633945			1.000	8.000
3,9 x 55	C5633955		8 - 8,5	500	4.500
4,2 x 70	C5630455	50		500	4.000
4,2 x 80	C5630456			500	2.000
4,2 x 90	C5630457			500	2.000
4,8 x 100	C5630458			500	2.000
4,8 x 110	C5630461	65		500	2.000
4,8 x 130	C5630462			500	2.000

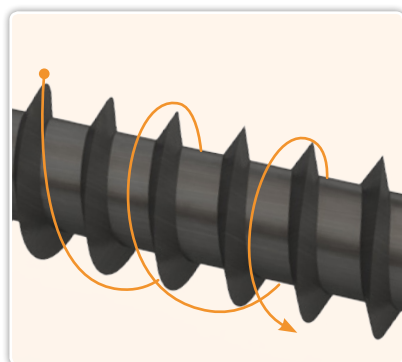


DATOS TÉCNICOS | DADOS TÉCNICOS
Medidas en mm | Medidas em mm



Punta afilada [N]: perfora perfiles metálicos hasta 0,8 mm espesor.

Ponta afiada [N]: perfura sobre os perfis metálicos até 0,8 mm de espessura.



Rosca con ángulo optimizado que facilita la inserción del tornillo.

Rosca com ângulo otimizado facilita a inserção do parafuso.

En esta tabla se muestran algunos ejemplos de tornillos que se usan para la construcción de placas de yeso laminado (YL). Los tornillos se designan con tres letras que corresponden a la cabeza, el vástago (rosca) y a la punta.

Nesta tabela são apresentados alguns exemplos de parafusos que se utilizam para a construção de placas de gesso laminado (GL). Os parafusos designam-se com três letras que corresponde à cabeça, o perno (rosca) e a ponta.

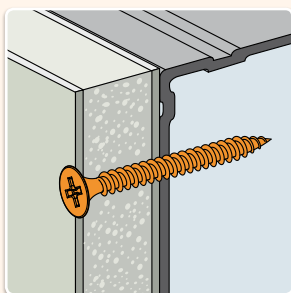
TIPO TIPO	CABEZA CABEÇA		ROSCA ROSCA		PUNTA PONTA		USO HABITUAL USO CORRENTE	DESIGNACIÓN DESIGNAÇÃO
	Descripción Descrição	Designación Designação	Descripción Descrição	Designación Designação	Descripción Descrição	Designación Designação		
Autorroscante Autorroscante	Trompeta plana Bocal plano	T	Media Média	M	Afilado Afiado	N	Placas de YL/metal Placas de GL/metal	TMN
	Trompeta plana Bocal plano	T	Grande Grande	H	Afilado Afiado	N	Placa de YL/ madera Placa de YL/Placa de YL Placas de GL/ madeira Placa de GL/Placa de GL	THN
Autoperforante Auto-perfurante								
	Trompeta plana Bocal plano	T	Pequeña Pequena	S	Cortante Cortante	D	Placa de YL/metal de mayor espesor Placa de GL/ metal de elevada espessura	TSD

Los tornillos de tipo N (autorroscante) deben tener sus puntas diseñadas de modo que puedan penetrar 0,6 mm en una lamina de acero galvanizado que cumpla la Norma EN 10327.

Los tornillos de tipo D (autoperforante) deben tener sus puntas diseñadas de modo que puedan penetrar más de 2 mm en una lamina de acero galvanizado que cumpla la Norma EN 10327.

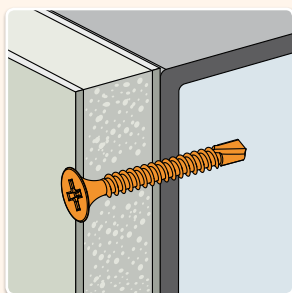
Os parafusos do tipo N (auto-roscante) devem ter as suas pontas desenhadas de forma a poderem penetrar 0,6 mm numa lâmina de aço galvanizado com esteja em conformidade com a norma EN 10327.

Os parafusos do tipo D (auto-perfurante) devem ter os seus pontos desenhados de forma a poderem penetrar mais de 2 mm numa lâmina de aço galvanizado com esteja em conformidade com a norma EN 10327.



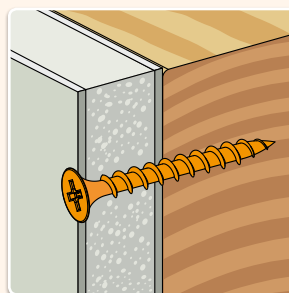
TORNILLO FOSFATADO PLACA
Perfiles metálicos hasta 0,8 mm espesor – Placa

PARAFUSO FOSFATADO PLACA
Perfis metálicos até 0,8 mm de espessura – Placa



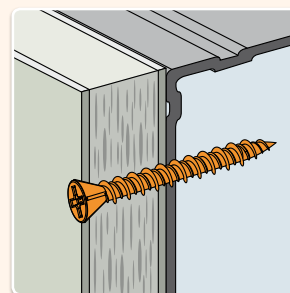
TORNILLO FOSFATADO CON PUNTA BROCA
Perfiles metálicos de 2,25 - 3 mm espesor – Placa

PARAFUSO FOSFATADO COM PREGO BROCA
Perfis metálicos de 2,25 - 3 mm espessura – Placa



TORNILLO FOSFATADO PASO ANCHO
Placas de yeso laminado sobre madera.

PARAFUSO FOSFATADO PASSO LARGO
Placa de gesso sobre madeira.



TORNILLO FOSFATADO HI-LO
Perfiles metálicos hasta 0,8 mm espesor – Placa alta densidad

PARAFUSO FOSFATADO HI-LO
Perfis metálicos até 0,8 mm de espessura – Placa alta densidade