

# Schlüter®-JOLLY

Cantos de paredes e remates  
para proteção decorativa de cantos

# 2.3

Ficha de dados do produto

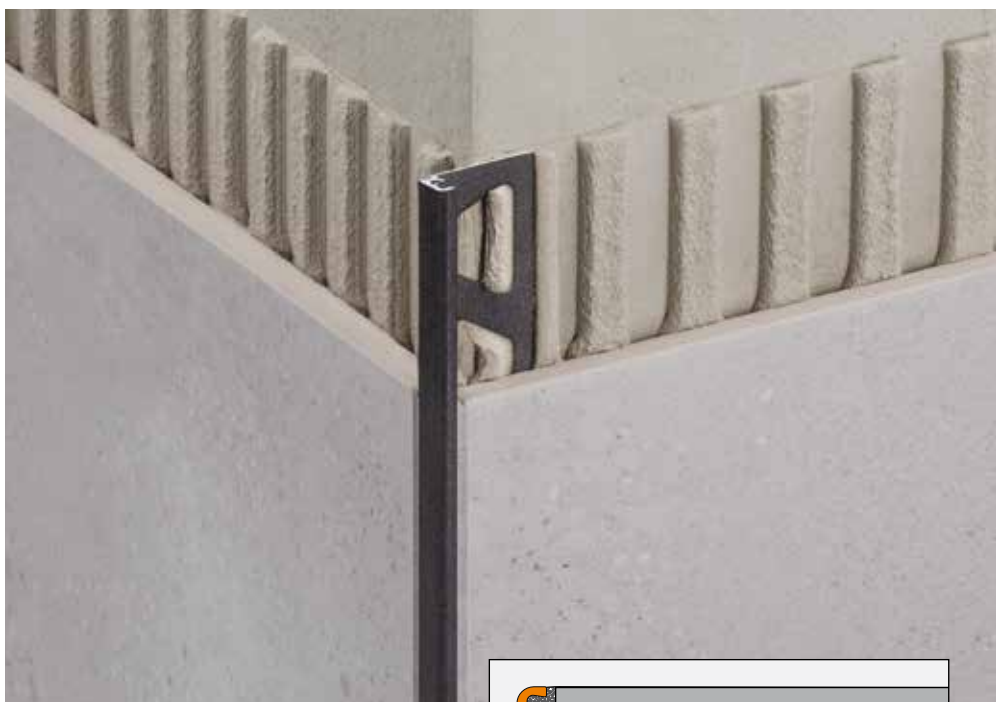
## Aplicação e função

**Schlüter-JOLLY** é um perfil de remate de elevada qualidade para cantos exteriores de paredes com revestimentos cerâmicos proporcionando uma boa proteção de arestas. A geometria de ângulos retos do perfil faz um remate limpo do revestimento cerâmico. Os perfis podem ser fornecidos em vários materiais, cores e superfícies, e permitem ajustar os cantos exteriores do revestimento às cores da cerâmica e das juntas ou criar contrastes interessantes e decorativos. Entre outras áreas de aplicação, contam-se também remates de rodapé e a criação de arestas de remate impecáveis para revestimentos em alcatifa, pedra natural ou revestimentos de resina epóxi na parede. Além do efeito decorativo dos perfis, a cerâmica na zona das arestas é protegida de forma eficaz contra danos causados por esforços mecânicos.

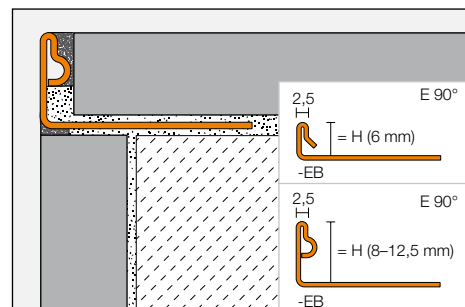
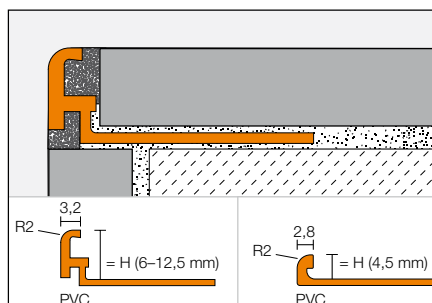
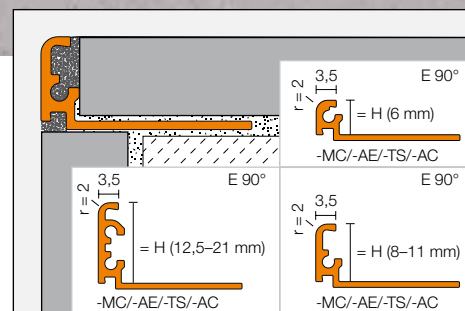
As nervuras de separação de juntas de ambos os lados criam folgas de juntas definidas em relação à cerâmica. O entalhe geométrico proporciona ao material de junção um encaixe de fixação adicional. Com os cantos moldados disponíveis e as recém desenvolvidas ligações de encaixe pode criar remates de cantos limpos e decorativos. Enquanto auxiliares de montagem para as arestas podem ser utilizadas aqui uniões de cantos inovadoras. Para a ligação simples e agradável de vários perfis JOLLY estão disponíveis vários elementos de união adequados.

## Material

Schlüter-JOLLY está disponível nos seguintes materiais:



- MC = latão cromado
- AE = alumínio anodizado natural mate
- EB = aço inoxidável escovado
- TS = alumínio lacado com relevo
- AC = alumínio lacado a cor
- C/A = MyDesign by Schlüter-Systems
- P = PVC de cor





### Características do material e áreas de aplicação:

Em determinados casos, a aplicabilidade do tipo de perfil previsto deve ser verificada com base nas solicitações químicas, mecânicas, ou de outra natureza, esperadas.

O Schlüter-JOLLY-MC (latão cromado) é particularmente indicado para cantos de paredes e remates adequados, por ex., para armações cromadas em casas de banho. As arestas visíveis devem ser protegidas contra objetos que provoquem desgaste ou riscos. Qualquer argamassa ou material para juntas deve ser removido de imediato.

Schlüter-JOLLY-EB é moldado a partir de fitas de aço inoxidável, V2A (material 1.4301). JOLLY-EB é altamente resistente a agressões mecânicas e é particularmente adequado para aplicações que exigem uma resistência a agressões químicas ou de ácidos, p.ex. na indústria alimentar, cervejarias, leiteiras, cozinhas industriais e hospitais, bem como em residências particulares.

Devem resolver-se agressões especiais antes da instalação dos perfis.

Schlüter-JOLLY-A (alumínio anodizado): o alumínio apresenta uma superfície aperfeiçoada devido à camada anodizada que não se altera com a utilização normal. As arestas visíveis devem ser protegidas contra objetos que provoquem desgaste ou riscos. O alumínio é sensível a meios alcalinos. Os materiais à base de cimento desenvolvem propriedades alcalinas sob a influência de humidade e, dependendo da concentração e do tempo de atuação, podem dar origem à corrosão (formação de hidróxido de alumínio). Por esse motivo, a argamassa ou o material para juntas em superfícies visíveis deve ser removido imediatamente e os revestimentos acabados de colocar não devem ser cobertos com película. O perfil deverá estar em contacto com a cerâmica em toda a sua superfície, evitando assim a acumulação de água alcalina nas cavidades.

Schlüter-JOLLY-P (PVC colorido) é fabricado em PVC duro colorido e resistente a torção ou riscos. O material resiste aos raios UV, mas se for aplicado no exterior acabará por desbotar.

Schlüter-JOLLY-AC (alumínio lacado a cor): O alumínio é pré-tratado correspondentemente e revestido por uma lacagem em pó de poliuretano. O revestimento não perde a cor e é resistente a raios UV e a intempéries. As arestas visíveis devem ser protegidas contra objetos que provoquem desgaste ou riscos.

O JOLLY-TS (alumínio lacado com relevo) trata-se de superfícies com características naturais (outras características ver JOLLY-AC).



Schlüter-JOLLY-AC pode ser lacado personalizado para o cliente no contexto da série MyDesign by Schlüter-Systems\* em 190 tons de cor da paleta de cores RAL Classic ou ser decorado com uma impressão digital à sua escolha (ver mais propriedades em JOLLY-AC).

\* Em caso de dúvidas relativamente ao MyDesign by Schlüter-Systems, os nossos consultores especializados e a nossa equipa de vendas de tecnologia de aplicação também terão todo o prazer em ajudá-lo.



Schlüter®-JOLLY-AE



Schlüter®-JOLLY-P



Formação de cantos com corte de chanfro



Formação de cantos com peça de moldagem



## Aplicação

1. A altura do perfil do JOLLY deve ser selecionada em função da espessura da cerâmica e do tipo de aplicação.
  2. Aplicar o cimento cola com uma talocha dentada nos pontos onde o revestimento de cerâmica deverá ser limitado. Caso o JOLLY seja aplicado em cantos de parede, efetua-se primeiro a colocação da cerâmica em toda a parede e aplica-se, em seguida, cimento cola na área do canto da outra parede.
  3. O JOLLY deve ser comprimido e alinhado com a aba de fixação trapezoidal perfurada na camada de cola.
  4. Aplicar cimento cola em toda a superfície da aba de fixação perfurada.
  5. Assentar bem a cerâmica adjacente e posicioná-la de forma que a aresta superior do perfil fique ao mesmo nível da cerâmica.
- Nota:** para a compensação das tolerâncias das medidas do material de revestimento, é possível avançar ou recuar ligeiramente o perfil na zona da parede.
6. A cerâmica é aplicada no separador lateral da junta, garantindo assim uma junta uniforme.
  7. A área da junta entre a cerâmica e o perfil JOLLY deve ser completamente preenchida com argamassa para juntas.

8. As superfícies sensíveis devem ser manuseadas com materiais e ferramentas que não causem quaisquer riscos ou danos. Remover imediatamente a sujidade originada por argamassa ou cimento cola, sobretudo quando se tratar de alumínio.
9. A formação de cantos exteriores com o perfil JOLLY pode, opcionalmente, ser feito com um corte de chanfro ou, opcionalmente, com um canto exterior disponível. Em caso de utilização de um canto exterior, os pinos de plástico fornecidos servem de auxiliar de alinhamento entre perfil e canto. Após o enchimento com argamassa para juntas, a construção adquire a rigidez necessária.

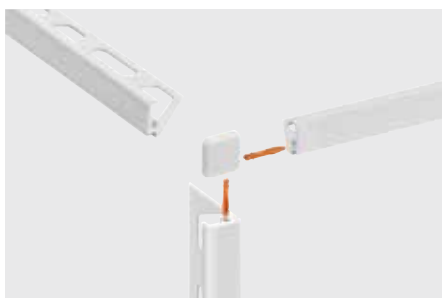
### Nota:

Para garantir o assentamento da peça de acabamento de esquina durante o processamento ou aplicação do cimento cola, recomenda-se a estabilização adicional do canto com, por exemplo, uma fita adesiva, especialmente se for usado apenas um pino de plástico.

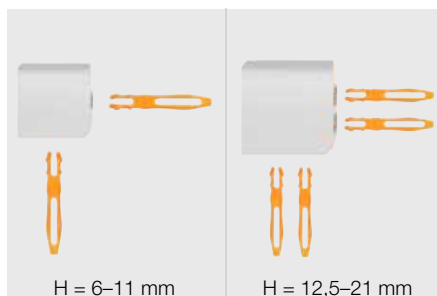
## Notas

Schlüter-JOLLY não exige manutenção nem cuidados especiais. Em superfícies sensíveis deve evitar-se o uso de produtos de limpeza abrasivos. Os danos na camada anodizada só podem ser eliminados mediante a aplicação de uma nova camada de tinta.

**Nota:** devido a diferentes tecnologias de fabrico não é possível excluir diferenças de cor entre os perfis e os cantos.



Peça de moldagem de cantos Schlüter®-JOLLY



Elemento de união para Schlüter®-JOLLY





## Síntese de produtos:

### Schlüter®-JOLLY-AE

AE = alumínio anodizado natural mate

Comprimento disponível: 2,5 m, 3 m

A = mm	6	8	10	11	12,5
AE	•	•	•	•	•
Cantos exteriores	•	•	•	•	•
Elemento de união	•	•	•	•	•

### Schlüter®-JOLLY-MC

MC = latão cromado Comprimento disponível: 2,5 m

A = mm	6	8	10	11	12,5
MC	•	•	•	•	•
Cantos exteriores	•	•	•	•	•
Elemento de união	•	•	•	•	•

### Schlüter®-JOLLY-EB

EB = aço inoxidável escovado

Comprimento disponível: 2,5 m, 3 m

A = mm	6	8	10	11	12,5
EB	•	•	•	•	•
Cantos exteriores*	•	•	•	•	•
Elemento de união	•	•	•	•	•

\* Incluídas no âmbito de fornecimento dos cantos exteriores de 6 mm encontram-se peças moldadas, respetivamente uma esquerda e uma direita.

### Schlüter®-JOLLY-TS

TS = alumínio lacado com relevo

Comprimento disponível: 2,5 m, 3 m

A = mm	6	8	10	11	12,5
TSI	•	•	•	•	•
TSC	•	•	•	•	•
TSBG	•	•	•	•	•
TSB	•	•	•	•	•
TSSG	•	•	•	•	•
TSG	•	•	•	•	•
TSOB	•	•	•	•	•
TSLA	•	•	•	•	•
TSDA	•	•	•	•	•
TSR	•	•	•	•	•
Cantos exteriores	•	•	•	•	•
Elemento de união	•	•	•	•	•

### Schlüter®-JOLLY-TS

TS = alumínio lacado com relevo

Comprimento disponível: 2,5 m

A = mm	6	8	10	11	12,5	14	16	21
TSI	•	•	•	•	•	•	•	•
TSB	•	•	•	•	•	•	•	•
TSSG	•	•	•	•	•	•	•	•
Cantos exteriores	•	•	•	•	•	•	•	•
Elemento de união	•	•	•	•	•	•	•	•

### Schlüter®-JOLLY-A

A = Alumínio anodizado

Comprimento disponível: 2,5 m

A = mm	6	8	10	11	12,5
ACG	•	•	•	•	•
ACGB	•	•	•	•	•
AT	•	•	•	•	•
ATG	•	•	•	•	•
ATGB	•	•	•	•	•
AK	•	•	•	•	•
AKG	•	•	•	•	•
AKGB	•	•	•	•	•
AM	•	•	•	•	•
AMG	•	•	•	•	•
AMGB	•	•	•	•	•
ABGB	•	•	•	•	•
ANGB	•	•	•	•	•
AGSG	•	•	•	•	•
AGRB	•	•	•	•	•
Cantos exteriores	•	•	•	•	•
Elemento de união	•	•	•	•	•

### Schlüter®-JOLLY-ACG

ACG = alumínio anodizado cromo natural

Comprimento disponível: 2,5 m, 3 m

A = mm	6	8	10	11	12,5
ACG	•	•	•	•	•
Cantos exteriores	•	•	•	•	•
Elemento de união	•	•	•	•	•

### Schlüter®-JOLLY-AC

AC = alumínio lacado a cor

Comprimento disponível: 2,5 m

A = mm	6	8	10	11	12,5
W	•	•	•	•	•
BW	•	•	•	•	•
C/A	•	•	•	•	•
G	•	•	•	•	•
PG	•	•	•	•	•
SB	•	•	•	•	•
GM	•	•	•	•	•
GS	•	•	•	•	•
MBW	•	•	•	•	•
MGS	•	•	•	•	•
Cantos exteriores	•	•	•	•	•
Elemento de união	•	•	•	•	•

### Schlüter®-JOLLY-AC

AC = alumínio lacado a cor

Comprimento disponível: 3 m

A = mm	6	8	10	11	12,5
W	•	•	•	•	•
BW	•	•	•	•	•
C/A	•	•	•	•	•
PG	•	•	•	•	•
GS	•	•	•	•	•
MBW	•	•	•	•	•
MGS	•	•	•	•	•
Cantos exteriores	•	•	•	•	•
Elemento de união	•	•	•	•	•

### Schlüter®-JOLLY-P

P = PVC colorido

Comprimento disponível: 2,5 m

A = mm	4,5	6	8	10	11	12,5
W	•	•	•	•	•	•
BW	•	•	•	•	•	•
BH	•	•	•	•	•	•
SP	•	•	•	•	•	•
PG	•	•	•	•	•	•
HG	•	•	•	•	•	•
GS	•	•	•	•	•	•

### Schlüter®-JOLLY-P

P = PVC colorido

Comprimento disponível: 3 m

A = mm	6	8	10	11	12,5
W	•	•	•	•	•
BW	•	•	•	•	•
PG	•	•	•	•	•



## Cores:

W = branco

BW = branco brilhante

C/A = MyDesign by Schlüter-Systems\*

G = cinzento

PG = cinzento pastel

SB = castanho escuro

GM = cinzento metalizado

GS = preto grafite

MBW = branco brilhante mate

MGS = preto grafite mate

ACG = alumínio anodizado cromado brilhante

ACGB = alumínio anodizado cromado escovado

AT = alumínio anodizado titânio mate

ATG = alumínio anodizado titânio brilhante

ATGB = alumínio anodizado titânio escovado

(podem ocorrer alterações cromáticas em relação a outros perfis Schlüter na versão ATGB)

AK = alumínio anodizado cobre mate

AKG = alumínio anodizado cobre brilhante

AKGB = alumínio anodizado cobre escovado

AM = alumínio anodizado latão mate

AMG = alumínio anodizado latão brilhante

AMGB = alumínio anodizado latão escovado

ABGB = alumínio anodizado bronze antigo escovado

AGSG = alumínio anodizado preto brilhante

AGRB = alumínio anodizado grafite escovado

TSI = lacado com relevo marfim

TSC = lacado com relevo creme

TSBG = lacado com relevo cinzento bege

TSB = lacado com relevo bege

TSSG = lacado com relevo cinzento pedra

TSG = lacado com relevo cinzento

TSOB = lacado com relevo bronze

TSLA = lacado com relevo antracite claro

TSDA = lacado com relevo antracite escuro

TSR = lacado com relevo óxido

\* revestimento ou impressão personalizados pelo cliente

## Modelos de texto para propostas:

\_\_\_\_\_ metros lineares de Schlüter-JOLLY como perfil de remate e de canto para revestimentos de parede com aba de fixação trapezoidal perfurada e um aba de remate de ângulo recto com extremidade de perfil alargada e aplicação de acordo com as indicações do fabricante e regulamentos aplicáveis.

A montagem de cantos exteriores para perfis JOLLY-Profile de metal

■ deve ser incluída nos preços unitários.

■ é cobrado em separado.

Material:

■ -MC = latão cromado

■ -AE = alumínio anodizado

■ -EB = aço inoxidável escovado

■ -TS = alumínio lacado com relevo

■ -AC = alumínio lacado a cor

■ -C/A = MyDesign by Schlüter-Systems

■ -P = PVC colorido

Altura do perfil: \_\_\_\_\_ mm

Pintura/anodização: \_\_\_\_\_

N.º art.: \_\_\_\_\_

Material \_\_\_\_\_ €/m

Mão de obra: \_\_\_\_\_ €/m

Total: \_\_\_\_\_ €/m

