

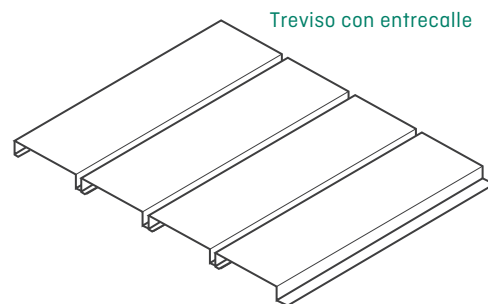
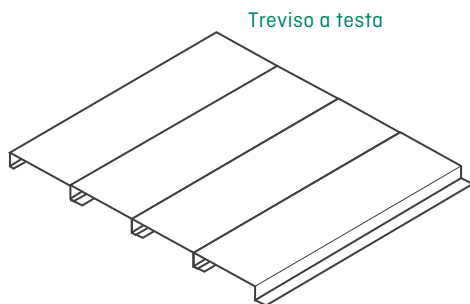
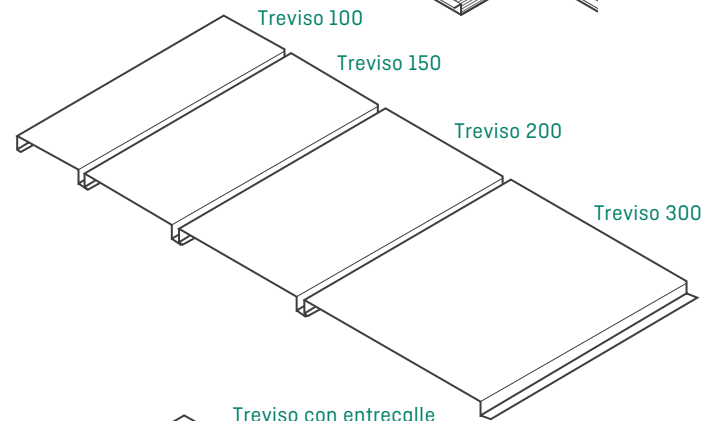
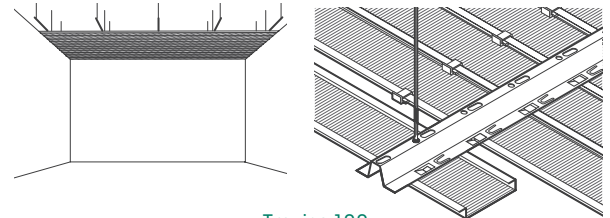
DESCRIPCIÓN DEL SISTEMA

1.1 Descripción

Este tipo de techo metálico está formado por lamas de aluminio prelacado insertadas en pestañas de rastreles de diversos pasos de troquelado y colgadas del forjado superior mediante un sistema de varillas roscadas. Dichas varillas, que tienen un diámetro de 6 mm, van insertadas en unos agujeros provistos en la parte superior de los rastreles sin necesidad de piezas especiales de cuelgue.

Existen cuatro tipos de lamas Treviso según su ancho en mm: Lamas Treviso 100, 150, 200 y 300. Las lamas Treviso tienen forma de U pero además en sus extremos tienen dos aletas rectas de distinta longitud.

Para cada tipo de lama Treviso existen dos tipos de rastrel: los que dejan las lamas a testa y los que dejan entrecalle (de 1 cm). Para la Lama Treviso 100 existen rastreles de paso 100 y 110 mm (lamas a testa y con entrecalle respectivamente); para la Lama Treviso 150 los pasos son de 150 y 160 mm; para la Lama Treviso 200 se disponen de rastreles de paso 200 y 105 mm y por último la Lama Treviso 300 se puede instalar en rastreles de paso 150 y 155 mm.



1.2 Tipos de Acabados

Gama de colores y acabados:

	LAMAS TREVISO			
	100	150	200	300
-Blanco Mate (Ref. 9723)				
-Silver (Ral 9006)				

*Posibilidad de otros colores previa consulta.

1.3 Complementos

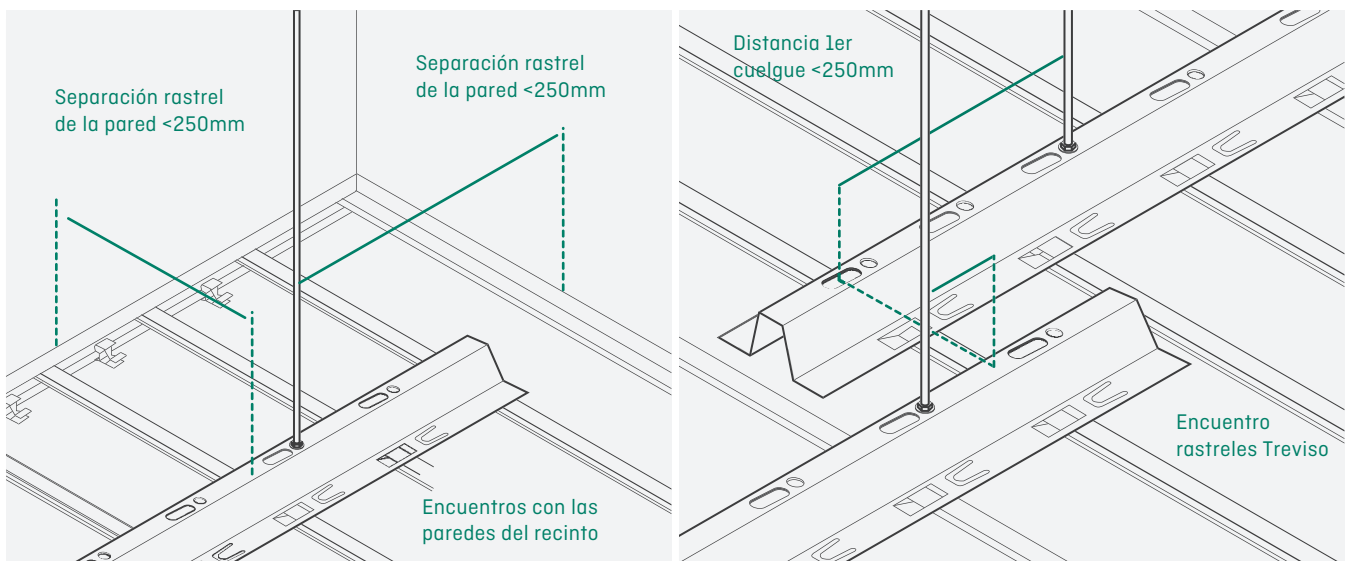
Para la colocación de puntos de luz existen luminarias con la forma de la Lama Treviso 100 en dos tamaños: 640 y 1250 mm. Los acabados de las luminarias son iguales que los de las lamas lisas.

DISTANCIAS ENTRE ELEMENTOS

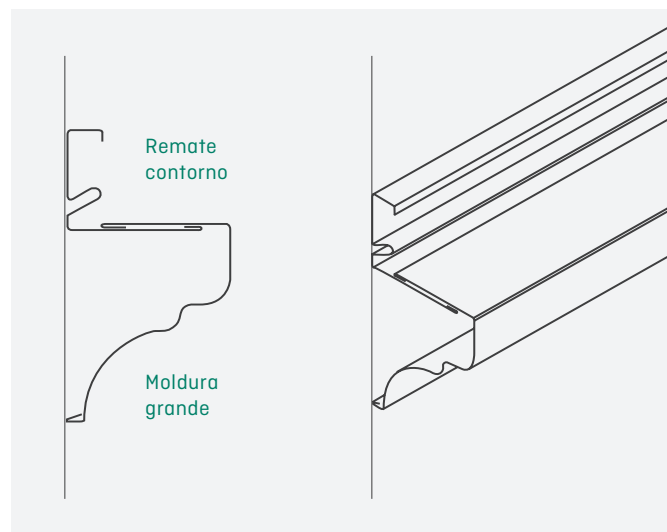
Este techo está formado por lamas tipo Treviso de una longitud máxima de 6 m que se insertan sobre unos rastreles de 4 m de longitud y de paso de troquelado según el tipo de lama utilizado, que van colgados del techo mediante un sistema de varillas roscadas de métrica M6. Para longitudes de lama inferiores a 1,5 m no es necesaria la colocación de rastreles.

Los rastreles se colocan en la dirección de mayor dimensión de la superficie a cubrir separados una distancia máxima de 1,5 m (se recomienda 1 m sobre todo para exteriores) teniendo en cuenta que tiene que haber un rastrel a menos de 250 mm de la pared. Las varillas de cuelgue roscadas sobre los rastreles se colocan de la siguiente manera:

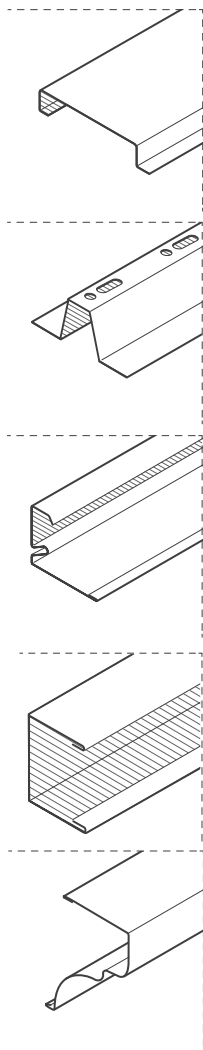
- Una varilla roscada a menos de 250 mm de un encuentro con la pared.
- Dos varillas roscadas a menos de 250 mm de la unión de dos rastreles (uno sobre cada perfil).
- Separación entre varillas roscadas ha de ser menor de 1,2 m. Por lo general, se recomienda una separación de 1 m.



Perimetralmente se instalan a la altura deseada unos perfiles perimetrales (remate contorno) en el interior de los cuales van insertadas las lamas. El sistema queda fijado al remate contorno mediante la colocación de unos clips de plástico. También se puede colocar una moldura apoyada sobre dicho perfil perimetral para darle un mejor acabado al techo.



LISTADO DE MATERIALES




Lamas Treviso

Elementos principales del techo fabricados en aluminio prelacado de 0,5 mm de espesor. El número de lamas por metro lineal de rastrel depende del tipo de lama utilizado:

- Treviso 100 = 10 lamas
- Treviso 150 = 6,67 lamas
- Treviso 200 = 5 lamas
- Treviso 300 = 3,34 lamas

Rastrel Treviso

Perfil utilizado para la fijación de las lamas, de longitud 4 m y fabricado en acero galvanizado de espesor 0,7 mm. El número aproximado de metros lineales de rastrel por m² de recinto es de 1 m.l./ m². El elemento de sustentación o cuelgue consiste en una varilla roscada de M6 que se inserta en los agujeros de la parte superior de los rastreles y nunca en las ranuras (colisos) que posee el mismo.  Se deberán colocar arandelas con tuercas y contratuercas a ambos lados del rastrel.

Remate Contorno

Perfil perimetral fabricado en aluminio prelacado de 0,5 mm de espesor y longitud máxima de 5 m en color igual al de las lamas. Este perfil se utiliza para el apoyo y fijación de las lamas mediante el uso de clips de plástico.

U-20

Perfil perimetral fabricado en aluminio prelacado de 0,5 mm de espesor y longitud máxima de 5 m en color igual al de las lamas. Este perfil se utiliza para el apoyo y fijación de las lamas mediante el uso de clips de plástico.

Molduras

Perfil decorativo para el perímetro de recinto. La moldura grande tiene unas dimensiones de 33x41 mm y va apoyada sobre el remate contorno.

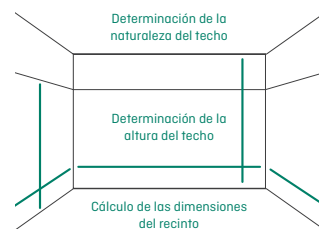
REQUISITOS PREVIOS A LA INSTALACIÓN

- Los techos de lamas Treviso se colocan en la última fase de construcción, es decir, cuando ya se han colocado todos los cerramientos y las instalaciones ya han sido ubicadas.
- Es necesario que el recinto donde vaya colocarse el techo esté limpio y libre de obstáculos que dificulten el procedimiento de instalación.
- Instalar el techo en condiciones ambientales de temperatura (de 15 a 25°C) y de humedad (del 35 al 75%).

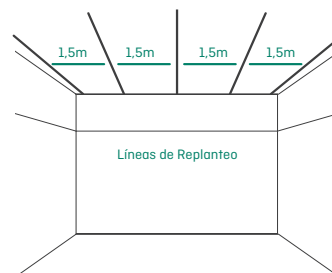
PROCEDIMIENTO DE MONTAJE

Una vez se cumplen las condiciones de instalación requeridas (cerramientos y otras instalaciones ya terminadas y limpieza) se procede a la colocación del techo siguiendo los siguientes pasos.

-Determinar la naturaleza del soporte superior (hormigón, acero, etc.) para adaptar los elementos de fijación al mismo. Calcular las dimensiones del recinto a cubrir y se determina la altura a la que va a quedar el techo. Determinar el tamaño de la última lama por si hubiera que ajustar los tamaños de ésta y de la primera lama del techo.

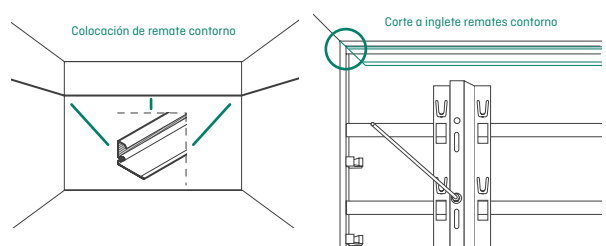


-Marcar en las paredes (en todo el perímetro del recinto) el canto inferior del perfil angular a la altura a la que se desea colocar el techo. Esto se puede realizar utilizando el tiralíneas o cualquier tipo de nivel.

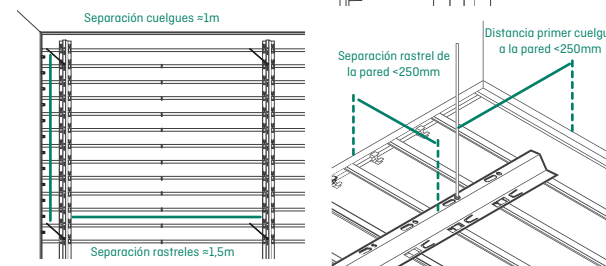


-Marcar en el techo las líneas por las que discurrirán los rastreles y por tanto donde se instalarán los enganches para su sustentación. Colocar dichas líneas paralelas a la dimensión más grande del recinto separadas una distancia máxima de 1,5 m (se recomienda 1 m sobre todo en exteriores).

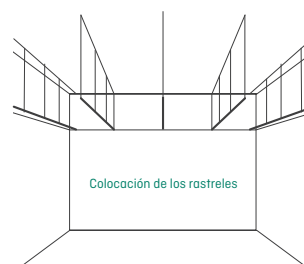
-Se procede a la colocación de los perfiles perimetrales en todo el recinto. Este tipo de perfil se fija a la pared mediante atornillado con una separación entre tornillos de unos 50 cm como máximo. Para el encuentro con esquinas se recomienda el corte a inglete a 45° de los remates contorno.



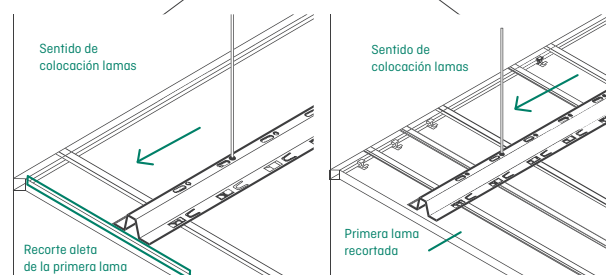
-Anclar los cuelgues al soporte superior según el tipo de sujeción seleccionado al principio. Para cada rastrel debe existir al menos un cuelgue a menos de 250 mm de la pared o de los encuentros entre rastreles. La separación entre cuelgues será aproximadamente de 1 m.



-Se montan los rastreles siguiendo las líneas del replanteo. Se aconseja, en un principio, colocar los cuelgues de los extremos de cada rastrel y una vez nivelada colocar los cuelgues intermedios.

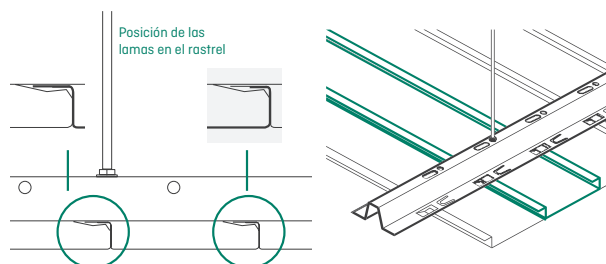


- Una vez instalados comprobar que han quedado completamente nivelados, para ello ajustar los cuelgues de forma que estos queden completamente nivelados y fijados al soporte superior (nivelación definitiva).

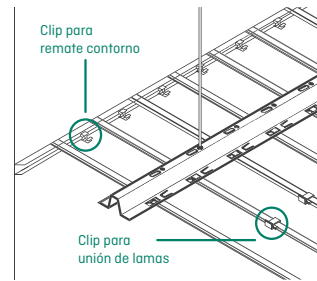


- Una vez colocados los remates contorno y los rastreles, se procede a la colocación de la primera lama a la cual se le cortará la aleta larga para apoyarla mejor sobre dichos remates.

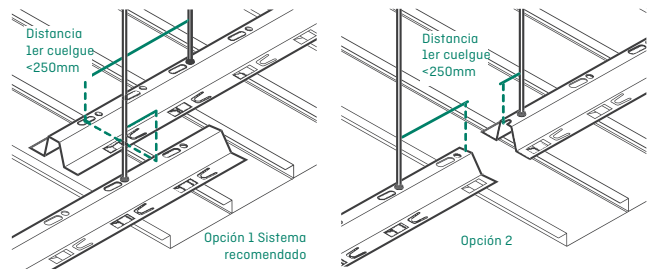
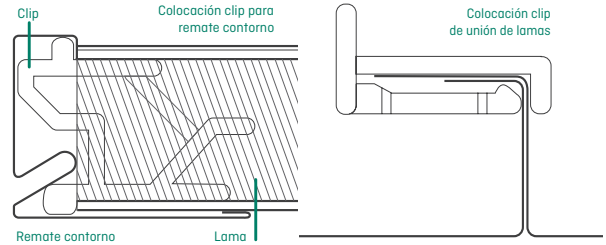
-Insertar las lamas en los rastreles (colocar primero la aleta larga) comprobando que se acoplan perfectamente a la estructura sin necesidad de aprietes y sin demasiadas holguras.



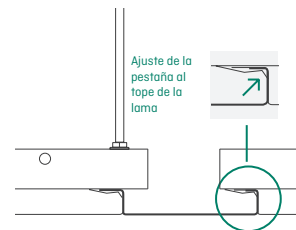
-Según se van instalando las lamas es necesaria su fijación al sistema mediante el uso de clips de plástico. Los clips de unión de lamas se colocan para evitar los desplazamientos de las lamas y la aparición de aberturas en el techo. Los clips para remate contorno se utilizan para la fijación lateral de la lama en dichos perfiles perimetrales.



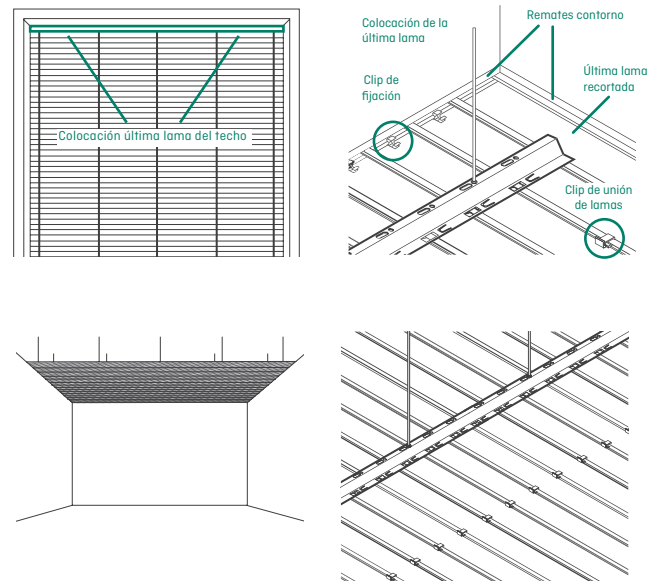
-Para recintos grandes, en los que es necesario la colocación de rastreles consecutivos, se puede optar por las siguientes soluciones. En la opción 1 (sistema recomendado) los extremos de los rastreles se colocan en la misma aleta de una lama mientras que en la opción 2 cada rastrel se coloca en una aleta distinta de la lama.



-Es muy importante comprobar que las pestañas del rastrel van a tope de la lama en cada cambio de rastrel, ya que si no quedan a tope, podría perderse el paso de las últimas lamas y por lo tanto, no podrían instalarse correctamente.



-Se coloca la última lama del techo. Dicha lama apoya directamente sobre el remate contorno; siendo necesario por lo general, el corte de la lama a la longitud adecuada para ajustarla al hueco que queda. En caso de que las dimensiones del recinto no sean proporcionales al tamaño de la lama, se corta la última lama para poder apoyarla correctamente en el remate.



MONTAJES EN ZONAS EXPUESTAS

- Para aquellos montajes que vayan a realizarse en zonas que puedan quedar expuestas a la intemperie, es importante contemplar una serie de requisitos además de los ya señalados para el montaje en interiores.
- Impedir cualquier entrada de aire al plenum por los costados de la zona a cubrir para evitar problemas con el viento.
- La distancia de los elementos de sujeción superiores o rastreles no podrá ser nunca superior a 1 mt.
- Utilizar como perfil perimetral siempre Remate U20 con sus respectivos clips (habrá que analizar en todo caso si es necesario atornillar las lamas al perfil perimetral).
- En zonas expuestas solo podrán colocarse las lamas a testa y con el acompañamiento de los clips para unión de lamas para conseguir una mayor consistencia en el techo.
- Utilizar para la fijación de las lamas tuercas autoblocantes con arandelas.

RECOMENDACIONES Y MANTENIMIENTO

- Las lamas tienen una función decorativa por lo que en el acabado final deben estar perfectamente limpias, sin manchas, marcas de dedos o fisuras de cualquier tipo. Retirar el film protector en el momento de su colocación.
- Para la manipulación de las lamas se recomienda la utilización de guantes anticorte para preservar las manos y la limpieza de las lamas. Para la limpieza se debe utilizar agua jabonosa (jabón neutro). No utilizar disolventes ni desengrasantes. Secar las superficies con exceso de agua con un paño procurando que no raye la superficie de las lamas.
- Evitar que luminarias, reactancias o transformadores estén apoyados sobre las lamas.
- Impedir cualquier entrada de aire al plenum (sobre todo en exteriores) para evitar problemas con el viento.