

DESCRIPCIÓN

Tornillos cabeza plana PZ con rosca parcial para madera y aglomerados

Empleados en todo tipo de montajes de carpintería.



CARACTERÍSTICAS

Cabeza	Huella	Tratamiento superficial	Long. rosca	Punta	Tipo de Rosca
	PZ	Bicromatado (cincado amarillo)	Rosca parcial		Aglomerado 40°

Doble avellanado 90° y 45° con estrias fresadoras



Punta afilada con ángulo 20° - 25°



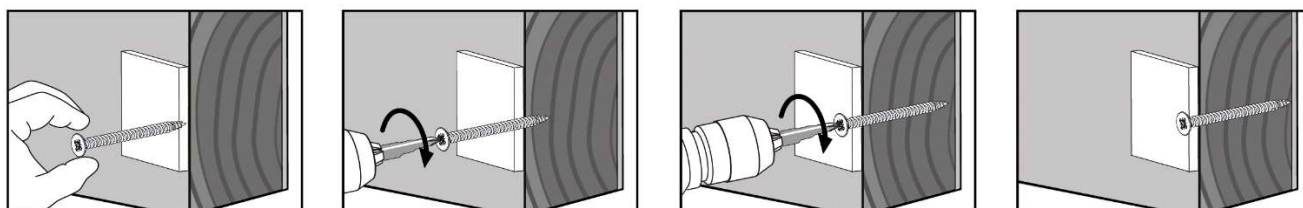
Mortaja / Huella Pozidrive



Rosca especial aglomerados con ángulo de 40°



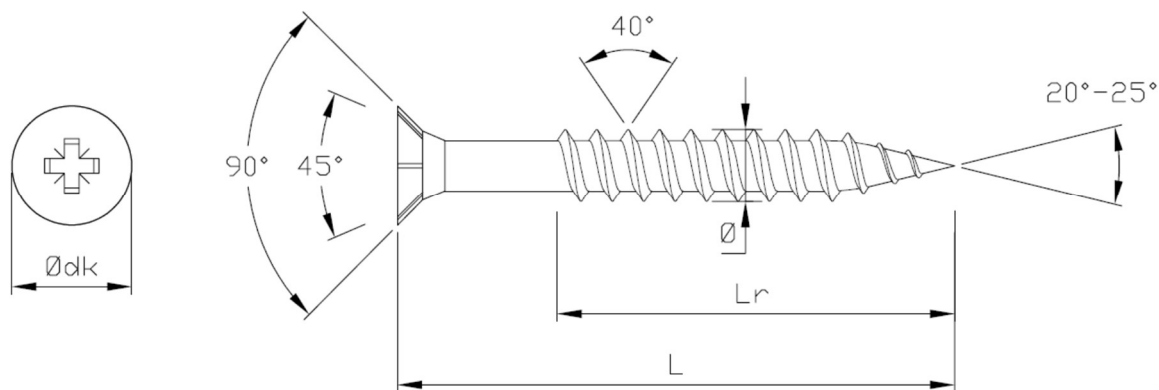
INSTALACIÓN:



APLICACIONES:

- Marcos de Madera en ventanas y puertas
- Montajes de carpintería de madera
- Barandillas de Madera
- Armarios de cocina, muebles en general.
- Unión de herrajes metálicos a maderas
- Unión de maderas entre sí

DIMENSIONES



Código	Descripción	DIMENSIONES				
		Ø (mm)	L (mm)	Lr (mm)	Huella PZ	Ø dk (mm)
12423505	TOR 3.5x50 PZ C. PLANA BIC RP	3,5	50	30	PZ2	7
12423507	TOR 3.5x60 PZ C. PLANA BIC RP	3,5	60	36	PZ2	7
12424050	TOR 4x50 PZ C. PLANA BIC RP	4	50	30	PZ2	8
12424060	TOR 4x60 PZ C. PLANA BIC RP	4	60	36	PZ2	8
12424070	TOR 4x70 PZ C. PLANA BIC RP	4	70	42	PZ2	8
12424080	TOR 4x80 PZ C. PLANA BIC RP	4	80	48	PZ2	8
12424504	TOR 4.5x50 PZ C. PLANA BIC RP	4,5	50	30	PZ2	9
12424505	TOR 4.5x55 PZ C. PLANA BIC RP	4,5	55	33	PZ2	9
12424506	TOR 4.5x60 PZ C. PLANA BIC RP	4,5	60	36	PZ2	9
12424508	TOR 4.5x70 PZ C. PLANA BIC RP	4,5	70	42	PZ2	9
12424509	TOR 4.5x80 PZ C. PLANA BIC RP	4,5	80	48	PZ2	9
12425050	TOR 5x50 PZ C. PLANA BIC RP	5	50	30	PZ2	10
12425055	TOR 5x55 PZ C. PLANA BIC RP	5	55	33	PZ2	10
12425060	TOR 5x60 PZ C. PLANA BIC RP	5	60	36	PZ2	10
12425065	TOR 5x65 PZ C. PLANA BIC RP	5	65	39	PZ2	10
12425070	TOR 5x70 PZ C. PLANA BIC RP	5	70	42	PZ2	10
12425080	TOR 5x80 PZ C. PLANA BIC RP	5	80	48	PZ2	10
12425090	TOR 5x90 PZ C. PLANA BIC RP	5	90	60	PZ2	10
12426050	TOR 6x50 PZ C. PLANA BIC RP	6	50	30	PZ3	12
12426060	TOR 6x60 PZ C. PLANA BIC RP	6	60	36	PZ3	12
12426070	TOR 6x70 PZ C. PLANA BIC RP	6	70	42	PZ3	12
12426080	TOR 6x80 PZ C. PLANA BIC RP	6	80	48	PZ3	12
12426090	TOR 6x90 PZ C. PLANA BIC RP	6	90	60	PZ3	12
12426100	TOR 6x100 PZ C. PLANA BIC RP	6	100	60	PZ3	12
12426110	TOR 6x110 PZ C. PLANA BIC RP	6	110	60	PZ3	12
12426120	TOR 6x120 PZ C. PLANA BIC RP	6	120	60	PZ3	12
12426130	TOR 6x130 PZ C. PLANA BIC RP	6	130	72	PZ3	12
12426140	TOR 6x140 PZ C. PLANA BIC RP	6	140	72	PZ3	12
12426150	TOR 6x150 PZ C. PLANA BIC RP	6	150	72	PZ3	12
12426160	TOR 6x160 PZ C. PLANA BIC RP	6	160	72	PZ3	12
12426180	TOR 6x180 PZ C. PLANA BIC RP	6	180	72	PZ3	12
12426200	TOR 6x200 PZ C. PLANA BIC RP	6	200	72	PZ3	12

Dada la diversidad de usos de nuestros productos, las indicaciones contenidas en estas hojas de información se dan únicamente a título orientativo. Aconsejamos a nuestros clientes se aseguren de que el producto cumple con la utilización deseada, asumiendo en este caso la responsabilidad de su uso.