

DECLARAÇÃO DE CONFORMIDADE

SECTOR: CONSTRUÇÃO

BOCA DESCARGA SIFONADA EPDM

Nº NORMATIVA: 89/106 CEE

CERTIFICAÇÃO: ISO 9001:2008

TIPO MATERIAL: EPDM

CERTIFICADO ITT N.: ITT-PDC/1226-2010 del 10/06/2010

Segundo a norma de fabrico

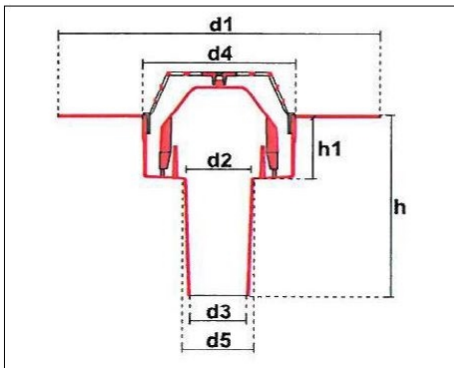
MEDIDAS TECNICAS :

Códigos e Descrições

BOC01-1111SS Boca de Descarga Sifona Ø 110



DESENHO GEOMÉTRICO:



	d1	d2	d3	d4	d5	h	h1
BOC01-1111SS	360	101	92	172	106	220	76