

L'essentiel sur le système Dilat®

Dilat® 40/60

Fonction du Dilat®

Dilat® 40/60 est un système de protection mécanique des joints de dilatation pour parkings étanchés.

Il a pour fonction d'assurer une continuité mécanique confortable et résistante de la surface de roulement pour les véhicules et les caddies au droit des joints de dilatation.

Dilat® 40/60 n'a pas pour fonction de garantir l'étanchéité. L'étanchéité de l'ouvrage dépend exclusivement de la bonne réalisation du complexe d'étanchéité du joint de dilatation.

Caractéristiques techniques

Dilat® 40/60 est composé de :

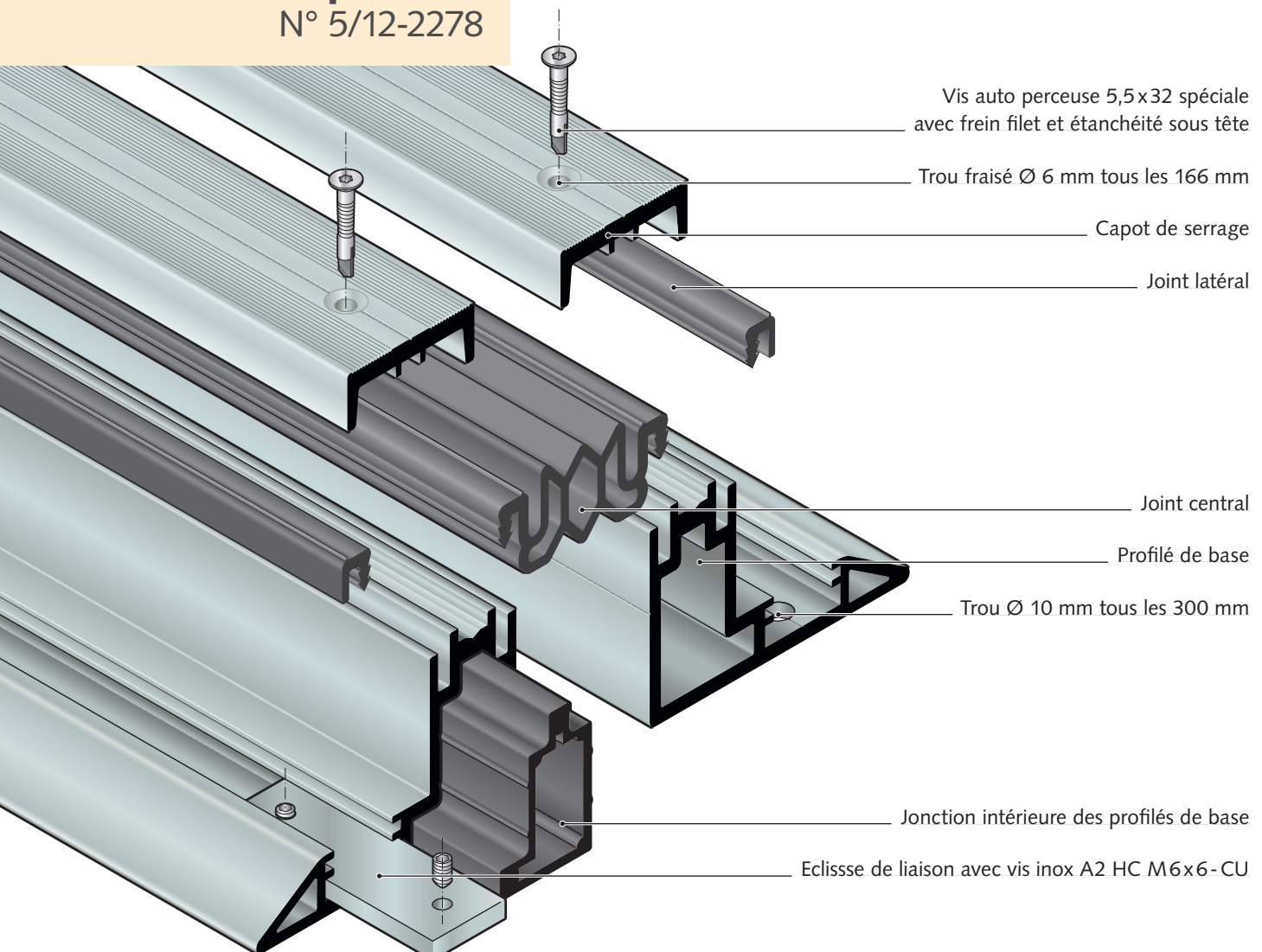
- **Profilés en aluminium** (lg maxi 3 000 mm) :
2 profilés de base et 2 capots de serrage
- **Profilés en élastomère** (lg maxi 30 m) :
1 joint central et 2 joints latéraux

Le système comprend des accessoires de jonction ainsi que la visserie d'assemblage.

Des coupes et des raccords sur chantiers peuvent être réalisés sans problème, en cas de nécessité.

La fixation du Dilat® 40/60 se fait par chevilles chimiques M8 (20 fixations par longueur de 3 mètres), **non fournis**.

Avis Technique CSTB N° 5/12-2278



Préparation du support

L'état du support a une grande importance.

Le support doit être préparé selon la norme NF P 10-203 (référence DTU 20.12). Se reporter au paragraphe 3.2 du Dossier Technique.

Le support doit être parfaitement réglé pour obtenir une surface d'appui plane et régulière.

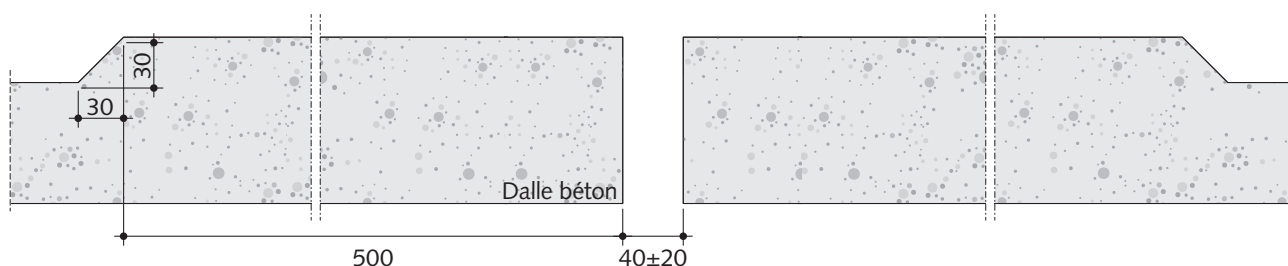
Si le support présente des imperfections, il sera impérativement réalisé :

- soit un ragréage au mortier de résine
- soit un rabotage/ponçage.

Tolérances maximales :

- 5 mm sous un profilé de 3 ml
- 1 mm sous un régle de 20 cm
- 3 mm de désaffleurement entre les surfaces d'appui de part et d'autre du joint

La préparation du support et la mise en œuvre du Dilat® doivent être réalisées, conformément à la notice de mise en œuvre, par une entreprise agréée par dani alu, en étroite collaboration et coordination avec l'étancheur adjudicataire.



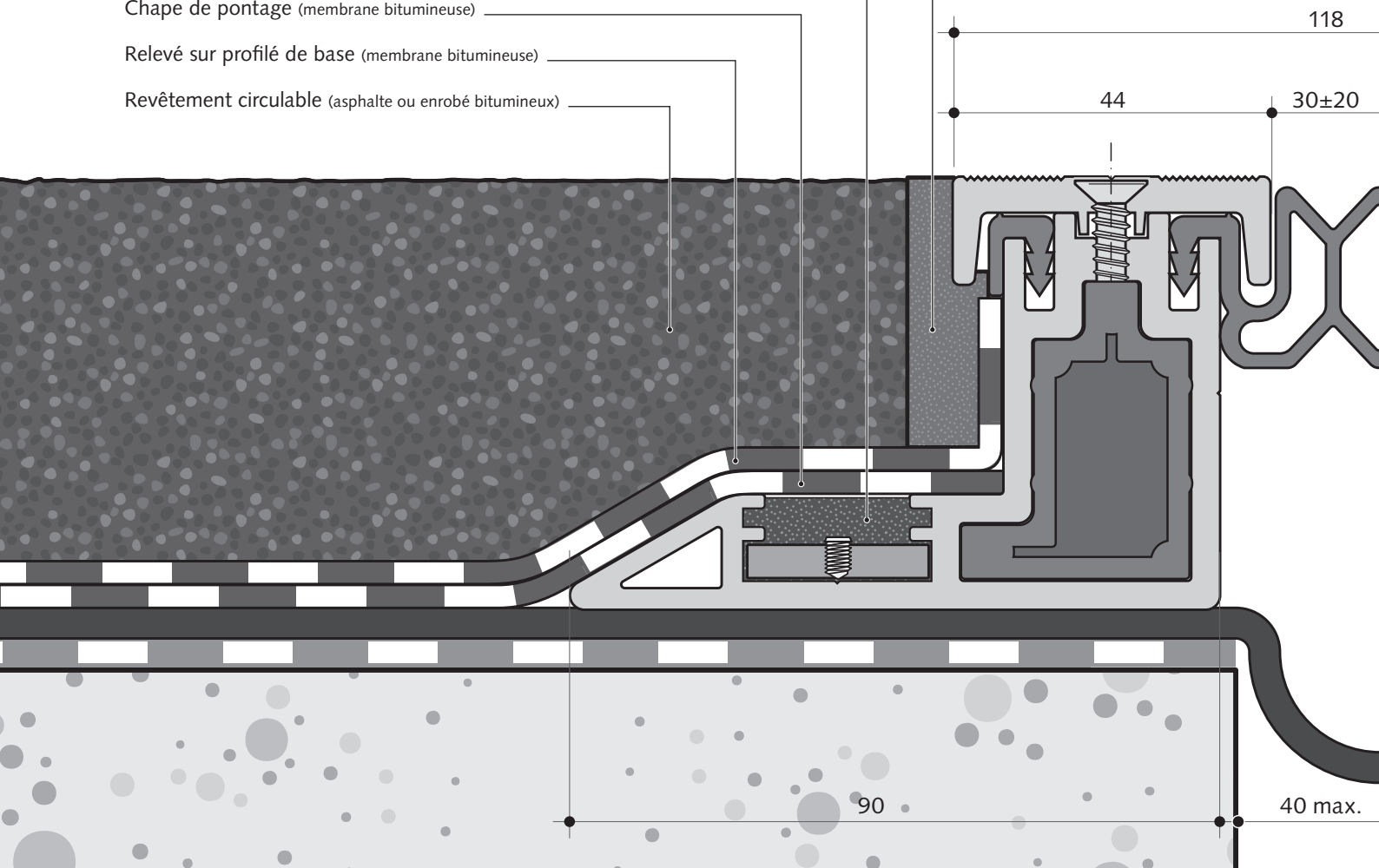
Mastic de jointoiment (à chaud)

Mastic de jointoiment (à chaud ou à froid)

Chape de pontage (membrane bitumineuse)

Relevé sur profilé de base (membrane bitumineuse)

Revêtement circulaire (asphalte ou enrobé bitumineux)



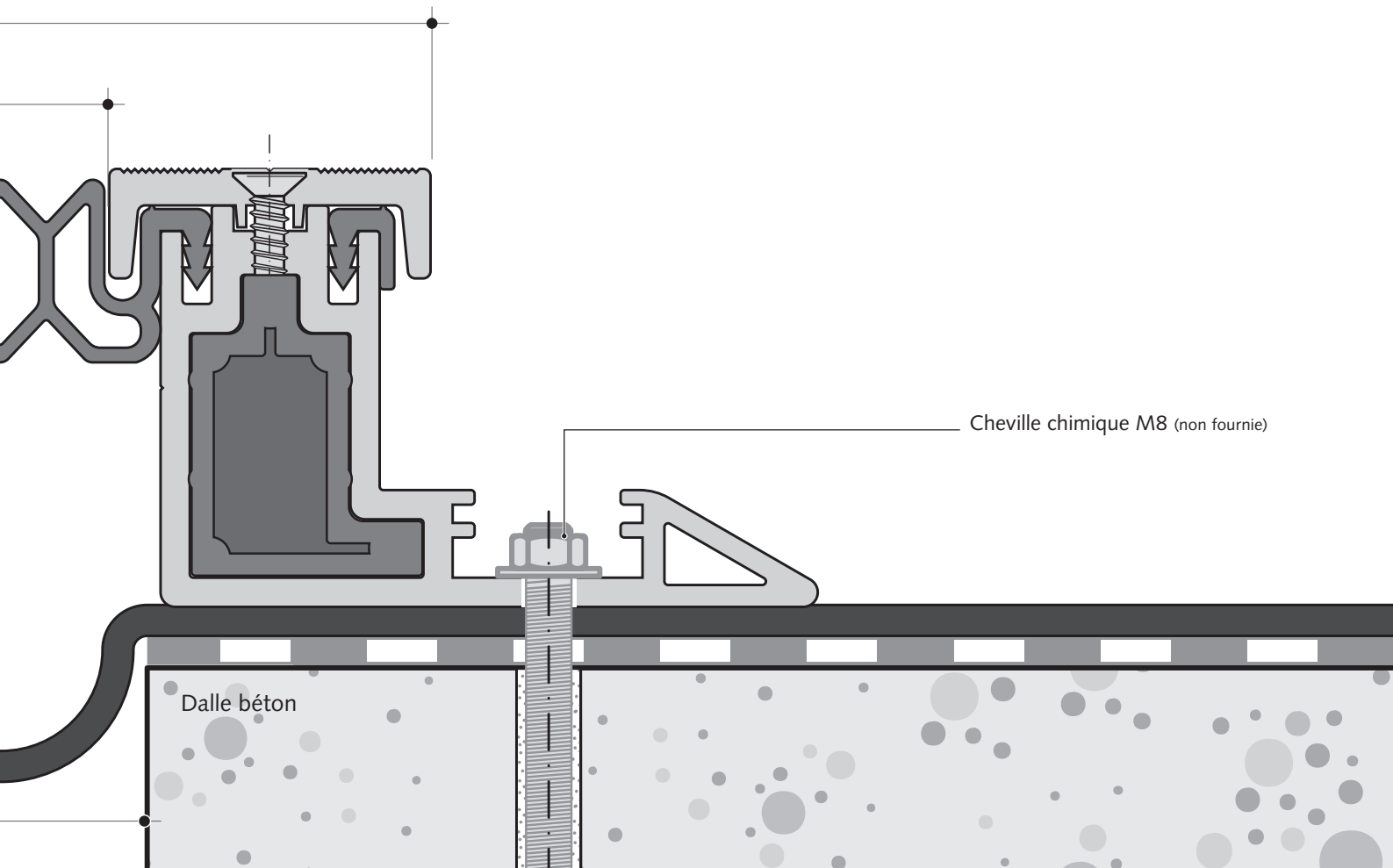
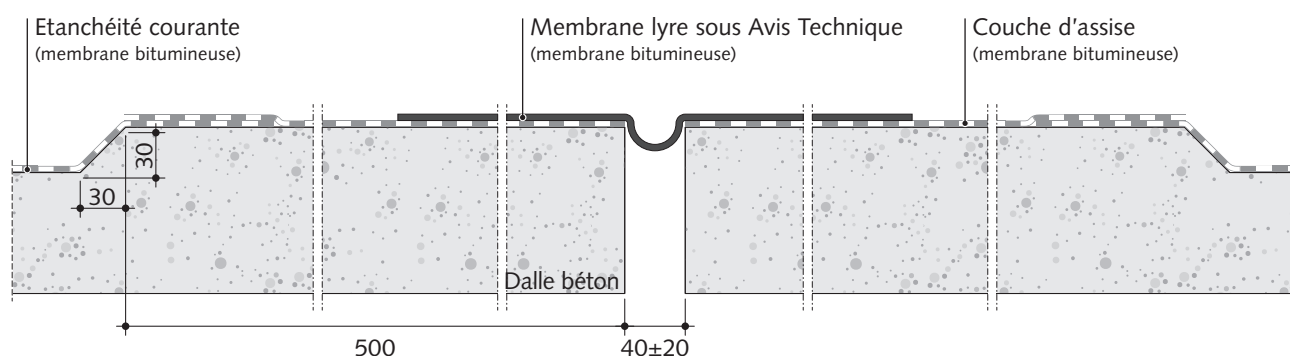
Mise en œuvre de l'étanchéité

L'étanchéité du joint de gros œuvre est assurée par une membrane en lyre (non fournie) faisant l'objet d'un Avis Technique.

L'étanchéité du joint de dilatation de gros œuvre est exécutée conformément aux dispositions de la norme NF P 84-204-1 (réf. DTU 43.1), et au moyen d'un des systèmes d'étanchéité des joints de gros œuvre compatible : Exceljoint de la société Axter SAS, Moplas Joint de la société Texsa SAS, Mepjoint IAP de la société Meple SA, Derbigum GC4 de la société Derbigum, ...

Ces procédés sont mis en œuvre, préalablement à la pose du Dilat® 40/60, selon les prescriptions de leurs Avis Techniques respectifs, et selon les dispositions du Dossier Technique Dilat® 40/60. Coupes disponibles sur demande.

L'étanchéité de l'ouvrage doit être réalisée par une entreprise d'étanchéité qualifiée (Qualibat 3211/3212), laquelle donne sa garantie décennale. Ces travaux d'étanchéité seront réalisés en harmonie avec l'entreprise agréée par dani alu chargée de la pose du Dilat®.



Texte descriptif

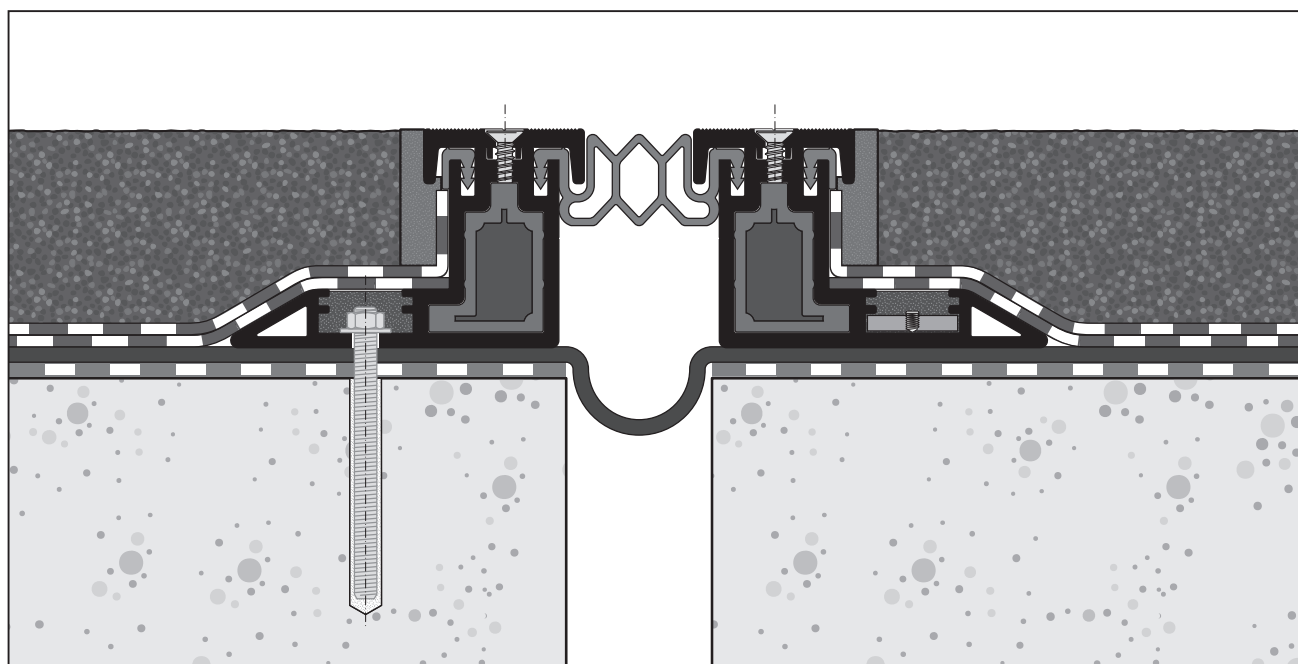
Dilat[®] 40/60

Système de protection mécanique des joints de dilatation pour parkings étanchés

Système de protection mécanique des joints de dilatation pour parkings étanchés type Dilat[®] 40/60 ou équivalent suivant le dossier technique comprenant :

- Fiche descriptive du système et domaine d'application ;
- Fiche descriptive de la fonction du Dilat[®] 40/60, de la préparation du support et de la mise en œuvre du système ;
- Avis technique CSTB 5/12-2278

Ce dossier technique est disponible chez dani alu (tél : 04 78 87 12 48, www.danialu.com).



Système breveté. Marque et modèles déposés.

Modifications réservées.

Toutes les mesures sont données en mm.



dani alu
BP 32
Lieu dit Clape Loup
69280 Sainte Consoce

Téléphone : 04 78 87 12 48
Télécopie : 04 78 44 20 83
Courriel : contact@danialu.fr
www.danialu.com