

ES Características

Cuerpo de acero cincado.
 Clip de acero especial para muelles (niquelado).
 Para utilizar junto con varillas de cuelque lisas de Ø4 mm.
 Rápida y sencilla instalación.

Aplicaciones

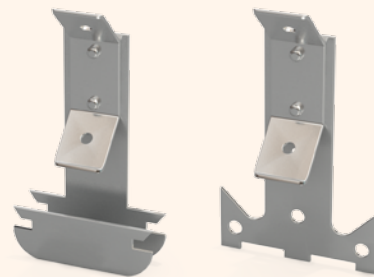
Accesorio para la suspensión de perfiles de techo continuo de 47 y 60 mm.

PT Características

Corpo em aço zincado.
 Clip de aço especial para molas (niquelado).
 Para utilizar em conjunto com varas de suspensão lisas Ø4 mm.
 Instalação rápida e simples.

Aplicações


Acessório para a suspensão de perfis de tecto contínuo de 47 e 60 mm.



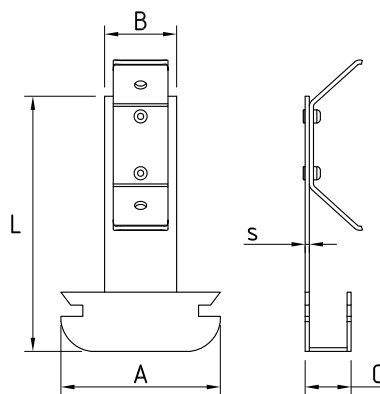
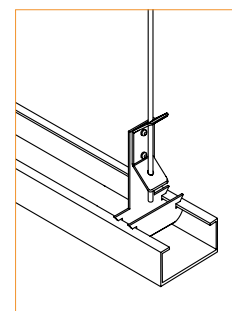
47

60

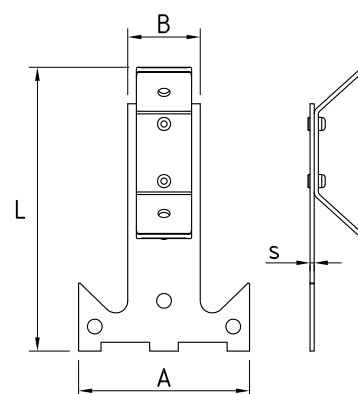


ART	COD	Para uso en perfil	A	B	C	L	s	Kg max.	
47	C5536684	47	47	23	16	100	1,25	25	100
60	C5536685	60	59	25	-	91			100

DATOS TÉCNICOS | DADOS TÉCNICOS
 Medidas en mm | Medidas em mm



47



60