

 **Schlüter®-KERDI-COLL-L****Cola vedante**

para ligações e juntas de topo

8.4

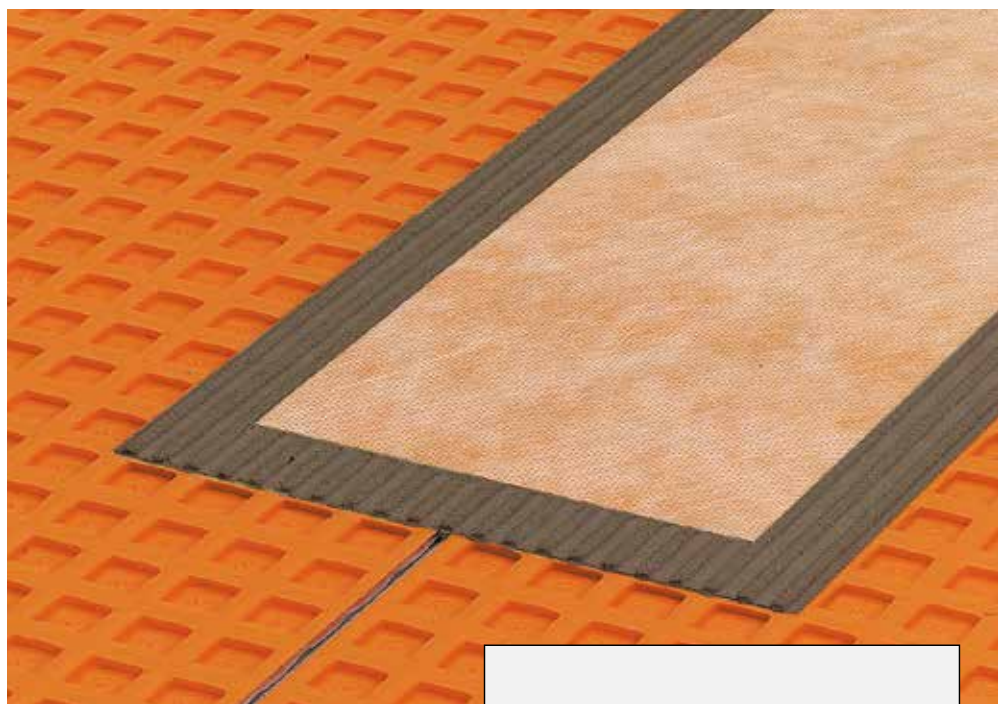
Folha com as indicações dos produtos

Aplicação e função

Schlüter®-KERDI-COLL-L é uma cola vedante com dois componentes à base de uma dispersão de acrilato sem solventes e de um pó reactivo com cimento.

É adequada para colar e impermeabilizar as sobreposições de membranas Schlüter®-KERDI. Adicionalmente, isto permite efectuar uma colagem impermeável de juntas e ligações das membranas de impermeabilização Schlüter®-KERDI-KEBA sobre Schlüter®-KERDI, Schlüter®-DITRA 25, Schlüter®-DITRA-HEAT e Schlüter®-KERDI-BOARD, bem como sobre os perfis de bordo perimetral Schlüter®-BARA. Deste modo, em conjunto com os materiais Schlüter®-KERDI, Schlüter®-DITRA 25, Schlüter®-DITRA-HEAT ou Schlüter®-KERDI-BOARD e as membranas correspondentes Schlüter®-KERDI-KEBA é possível obter impermeabilizações conjuntas certificadas.

Schlüter®-KERDI-COLL-L é um componente do sistema de uma homologação exigida na Alemanha. Os produtos Schlüter acima mencionados certificados em conjunto com KERDI-COLL-L dispõem de uma licença de construção alemã (abP; allgemeines bauaufsichtliches Prüfzeugnis) e estão identificados com a marcação Ü. As classes de impermeabilização de humidade conforme a abP devem ser consultadas nas respectivas folhas de dados. De acordo com a ETAG 022 (impermeabilização em conjunto), Schlüter®-KERDI-COLL-L é um componente de sistema com uma homologação europeia (ETA = European Technical Assessment). Os produtos Schlüter acima mencionados certificados em conjunto com KERDI-COLL-L estão identificados com a marcação CE de conformidade.

**Material**

Schlüter®-KERDI-COLL-L é constituído por uma dispersão de acrilato sem solventes (Schlüter®-KERDI-COLL-A) com uma densidade aparente de 1,0 kg/l e um pó reactivo com cimento (Schlüter®-KERDI-COLL-RL) com uma densidade aparente de 1,2 kg/l, que são misturados para a aplicação.





Características do material e áreas de aplicação:

Schlüter®-KERDI-COLL-L pode ser aplicada em conjunto com Schlüter®-KERDI, Schlüter®-DITRA 25, Schlüter®-DITRA-HEAT ou Schlüter®-KERDI-BOARD e as respectivas fitas de vedação Schlüter®-KERDI-KEBA na área da parede e do solo, tanto no interior como no exterior (excepto Schlüter®-KERDI-BOARD).

Em casos particulares especiais, a aplicabilidade dos materiais depende das agressões mecânicas, químicas ou outras agressões esperadas.

As embalagens estão estipuladas para obter uma consistência que pode ser aplicada com uma espátula com 1,75 kg (embalagem grande) ou 0,75 kg (embalagem pequena) de dispersão de acrilato Schlüter®-KERDI-COLL-A e com 2,5 kg (embalagem grande) ou 1,1 kg (embalagem pequena) de pó reactivo Schlüter®-KERDI-COLL-RL. Isto corresponde a uma relação de mistura de 1:1,4.

Para obter uma consistência menos espessa é possível variar a relação de mistura até no máximo 1:1. Neste caso deve-se reduzir a dosagem do pó reactivo (Schlüter®-KERDI-COLL-RL).

Instalação

A instalação ocorre sobre as membranas/lâminas Schlüter®-KERDI, Schlüter®-DITRA 25 ou Schlüter®-DITRA-HEAT, sobre Schlüter®-KERDI-BOARD, bem como sobre os perfis Schlüter®-BARA. Outras superfícies devem ser verificadas quanto à sua aptidão. Dependendo da utilização, a aplicação com uma consistência que pode ser aplicada com uma espátula, pode ser efectuada com o lado plano de uma talocha, passando de seguida com uma talocha dentada de 3 x 3, 3 x 4 ou 4 x 4. No caso de uma consistência menos espessa, será possível utilizar um pincel ou um rolo. Os materiais utilizados devem ser unidos o mais depressa possível (antes de formar uma camada), em toda a superfície e de forma estanque.

É recomendado utilizar ao colar Schlüter®-KERDI-KEBA o lado plano de uma talocha dentada ou um rolo compressor para aplicar a fita de vedação, passando diagonalmente sobre a mesma. Devem ser evitadas bolhas de ar.

Devem ser respeitadas as indicações de aplicação e utilização constantes das folhas de dados do produto 8.1 Schlüter®-KERDI, 6.1 Schlüter®-DITRA 25, 6.4 Schlüter®-DITRA-HEAT e 12.1 Schlüter®-KERDI-BOARD.

As temperaturas mais elevadas encurtam os tempos de secagem e de instalação. Estes tempos são mais prolongados com temperaturas mais baixas.

A temperatura de aplicação tem de ser > 5 °C até à secagem final. As embalagens abertas devem ser utilizadas num curto período de tempo. Deve-se proteger a selagem perante água da chuva até o endurecimento final.



Nota de segurança

Schlüter®-KERDI-COLL-L contém cimento que produz uma reacção fortemente alcalina na presença de humidade. Durante a aplicação devem ser utilizadas luvas de protecção e óculos de protecção para evitar o contacto com a pele e os olhos. Para este efeito devem ser utilizadas luvas e óculos de protecção adequados.

Se houver contacto acidental com os olhos, deve lavá-los imediatamente com água abundante e consultar um médico. Schlüter®-KERDI-COLL-L deve ser mantido fora do alcance das crianças.



Resumo dos produtos:

Schlüter®-KERDI-COLL-L

Unidade: 4,25 kg (grande) ou 1,85 kg (pequeno) de cola vedante de dois componentes em pacote combinado composto por: 1,75 kg ou 0,75 kg de dispersão de acrilato Schlüter®-KERDI-COLL-A 2,50 kg ou 1,10 kg de pó reativo Schlüter®-KERDI-COLL-R

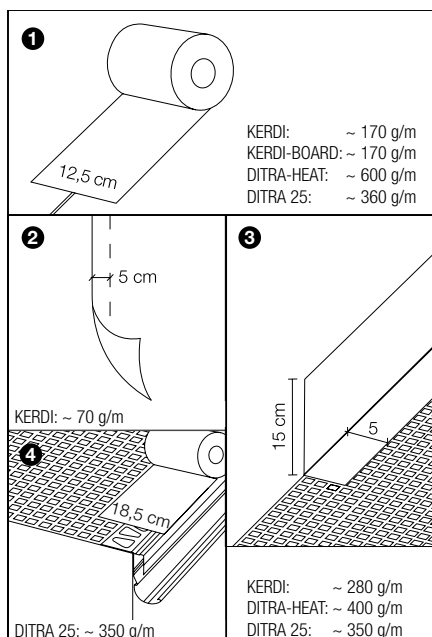
Tempo de instalação: (20/30 °C) aprox. 90/60 min.

Dados técnicos

Tempo de secagem: (20 °C) aprox. 2 horas ao ar, aprox. 4 horas por baixo de Schlüter®-KERDI-KEBA

Armazenamento: Em ambiente seco e protegido de geadas, aprox. 12 meses em embalagem original

Marcação de acordo com GISCODE: Pó reativo ZP1, dispersão de acrilato D1



Valores de consumo para Schlüter®-KERDI-COLL-L:

1 12,5 cm de impermeabilização das áreas de união:

Consumo:		aprox. 170 / 360 / 600 g/m
Rendimento/embalagem:	4,25 kg (grande)	aprox. 25 / 12 / 7 m
	1,85 kg (pequena)	aprox. 10 / 5 / 2 m

2 5 cm de sobreposição sobre Schlüter®-KERDI:

Consumo:		aprox. 70 g/m
Rendimento/embalagem:	4,25 kg (grande)	aprox. 60 m
	1,85 kg (pequena)	aprox. 25 m

3 15 + 5 cm de impermeabilização das áreas de união Schlüter®-KERDI:

Consumo:		aprox. 280 / 350 / 400 g/m
Rendimento/embalagem:	4,25 kg (grande)	aprox. 15 / 12 / 10 m
	1,85 kg (pequena)	aprox. 6 / 5 / 4 m

4 18,5 cm de impermeabilização das áreas de união Schlüter®-DITRA 25 & -BARA:

Consumo:		aprox. 350 g/m
Rendimento/embalagem:	4,25 kg (grande)	aprox. 12 m
	1,85 kg (pequena)	aprox. 4 m

**Modelos de texto para propostas:**

_____ kg de Schlüter®-KERDI-COLL-L como cola vedante de dois componentes à base de uma dispersão de acrilato sem solventes e de um pó reactivo com cimento, para colar e impermeabilizar as sobreposições das membranas Schlüter®-KERDI. Para colagem e impermeabilização da colagem das juntas e ligações das fitas impermeáveis Schlüter®-KERDI-KEBA sobre Schlüter®-KERDI, Schlüter®-DITRA 25, Schlüter®-KERDI-BOARD ou Schlüter®-DITRA-HEAT.

Utilizar Schlüter®-KERDI-COLL sob consideração das indicações do fabricante e de acordo com as regras.

N.º art.: _____

Material: _____ €/m.

Mão-de-obra: _____ €/m.

Total: _____ €/m.