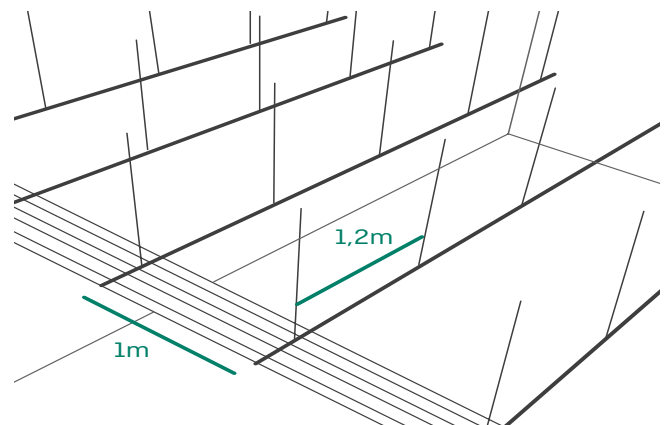
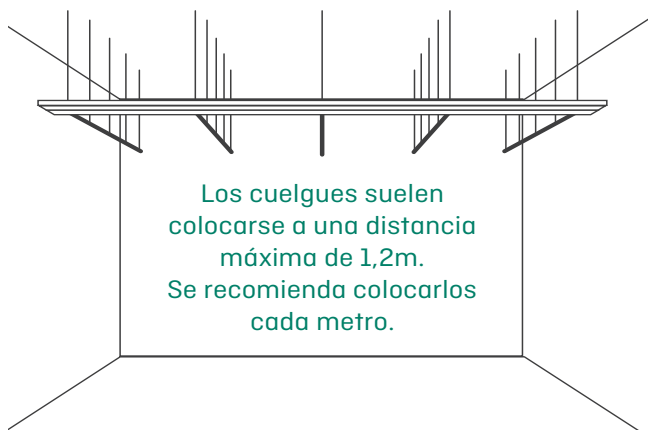
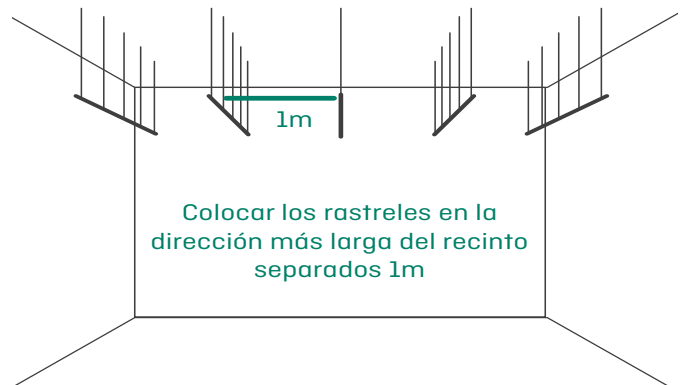
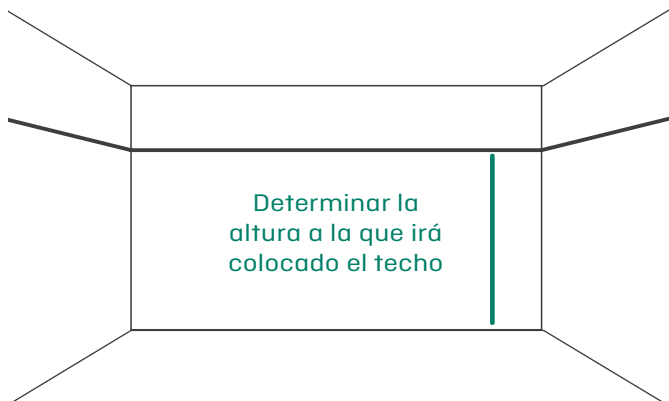
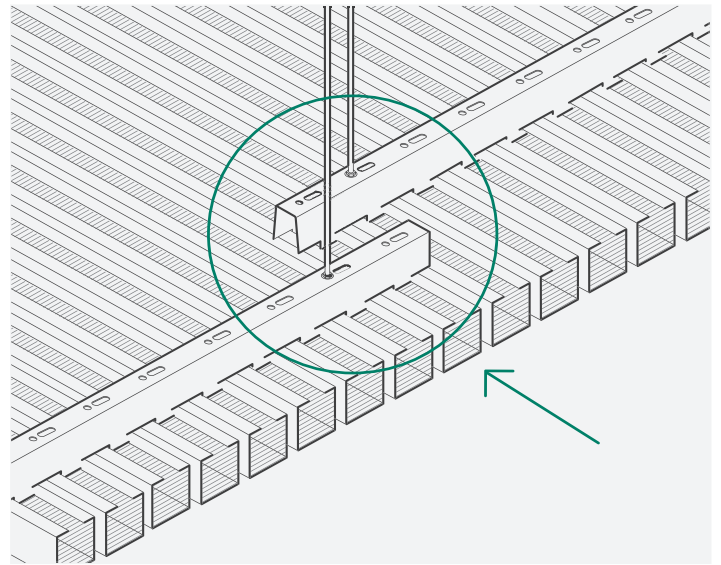
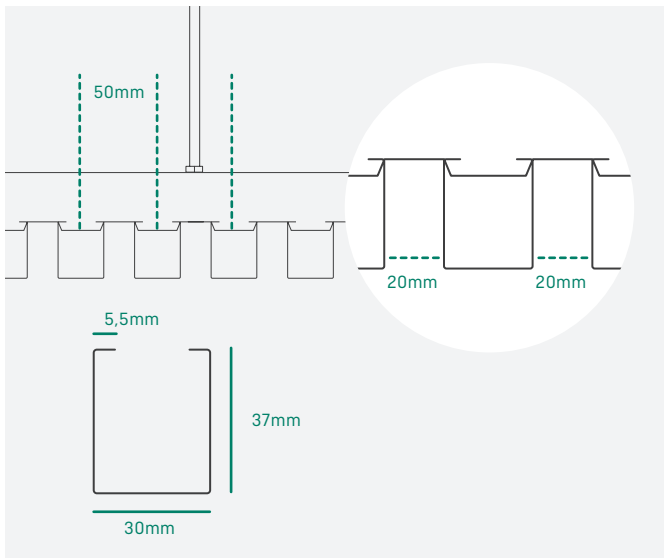


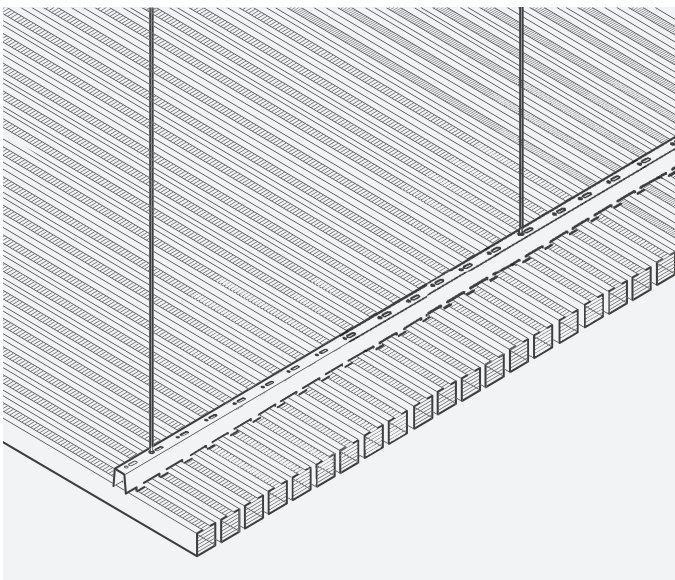
PROCEDIMIENTO DE MONTAJE





Detalle de colocación de las lamas en los rastreles

- Dimensiones lama: 30 mm de ancho por 37 mm de alto.
- La distancia entre los centros de las lamas puede ser de 50 / 60 / 70 / 80 / 90 y 100 mm.
- El hueco entre las lamas podrá ser de 20 / 30 / 40 / 50 / 60 o 70 mm.



Colocar siempre un cuelgue a menos de 25 cm de los rastreles.

Los rastreles se empalman de forma que haya una lama sujeta por ambos rastreles. De esta manera un rastrel a otro.