

Schlüter®-BARA-RKK/-RKKE

Perfil de escoamento

Fixação em betonilha inclinada

5.24

Folha com as indicações dos produtos

Aplicação e função

Schlüter-BARA-RKK/-RKKE são perfis de pingadeira, em forma de T, com uma expressão visual discreta, para o remate frontal de varandas e terraços, para a aplicação sobre betonilhas com pendente. O perfil **Schlüter-BARA-RKK** foi concebido para a estrutura de construção com o desacoplamento conjunto Schlüter-DITRA. O rebordo fechado forma um remate de cerâmica perfeito. O perfil **Schlüter-BARA-RKKE** é especialmente adequado para a estrutura de construção com a drenagem conjunta Schlüter-DITRA-DRAIN. O rebordo perfurado forma um remate de cerâmica perfeito.

Além disso, o perfil cobre a área de bordo aberta da drenagem conjunta Schlüter-DITRA-DRAIN colocada por baixo do revestimento, sendo que os orifícios garantem uma secção transversal suficientemente grande para o escoamento de água e a ventilação.

Schlüter-BARA-RKK/RKKE proporciona um remate de bordo perfeito e protege as áreas de platibanda contra intempéries e decomposição. O perfil é colado com a aba de fixação trapezoidal perfurada com o auxílio de um cimento cola hidráulico na área de bordo.

A tela impermeabilizante Schlüter-KERDI pode ser utilizada para cobrir a aba de fixação perfurada e a flange adesiva e ser fixa com a cola vedante Schlüter-KERDI-COLL-L ou a cola de montagem Schlüter-KERDI-FIX.



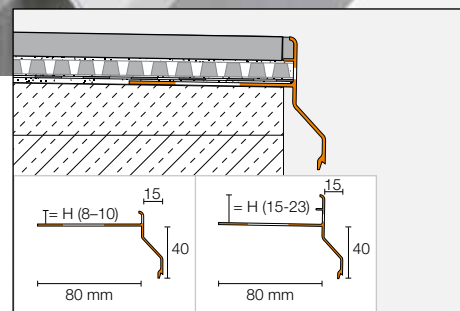
Devido ao avanço reduzido da saliência de pingadeira, Schlüter-BARA-RKK/RKKE é especialmente adequado para varandas ou terraços com construções de parapeito colocadas do lado frontal.

Material

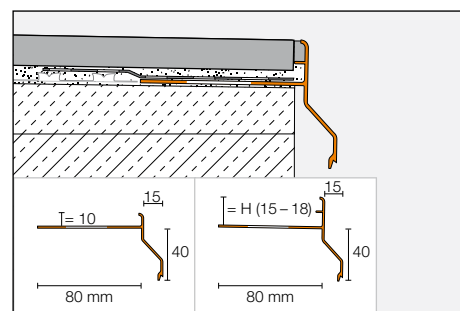
Os perfis estão disponíveis nos seguintes materiais:

AC = alumínio lacado a cor

C/A = MyDesign by Schlüter-Systems



Instalação de Schlüter®-BARA-RKKE



Instalação de Schlüter®-BARA-RKK



Schlüter-BARA-RKK e -RKKE podem ser lacados individualmente para o cliente no contexto da série MyDesign by Schlüter-Systems* em 190 tons de cor da paleta de cores RAL Classic.

*Em caso de dúvidas relativamente ao MyDesign by Schlüter-Systems, os nossos consultores especializados e a nossa equipa de vendas de tecnologia de aplicação também terão todo o prazer em ajudá-lo.



Instalação de Schlüter®-BARA-RKK



Impermeabilização de uniões com Schlüter®-BARA-HV

Características do material e áreas de aplicação:

O revestimento dos perfis de alumínio não desbota e é resistente aos raios UV e a intempéries.

As superfícies visíveis devem ser protegidas contra objectos que esmerilem. Em determinados casos, a aplicação de Schlüter-BARA-RKK/RKKE deve ser verificada consoante a solicitação química ou mecânica prevista.

Instalação de Schlüter®-BARA-RKK

1. O Schlüter-BARA-RKK deve ser seleccionado em função da altura de montagem.
2. Schlüter-BARA-RKK é aplicado como ângulo do remate de bordo com a aba de fixação trapezoidal perfurada na camada de contacto de cola fina, no topo da betonilha e, em seguida, é aplicada cola com a espátula sobre toda a superfície. As áreas de união dos perfis devem ser impermeabilizadas com o geotêxtil aderente autocolante Schlüter-BARA-HV (ver imagem).
3. Schlüter-DITRA deve ser aplicado até à aba de fixação. A ligação ao perfil deve ser efectuada com a fita de vedação Schlüter-KERDI-KEBA. A fita de vedação deve ser colada com pelo menos 5 cm de sobreposição em relação ao Schlüter-DITRA, sobre toda a aba de fixação e até ao remate de Schlüter-BARA-RKK utilizando para o efeito a cola vedante Schlüter-KERDI-COLL-L ou a cola de montagem Schlüter-KERDI-FIX. A seguir, a cerâmica pode ser colocada directamente no processo de camada fina, sob consideração das indicações de instalação indicadas na folha de dados do produto 6.1 Schlüter-DITRA. Neste processo, a cerâmica deve ser colocada com uma respectiva distância entre juntas contra a aba de remate de Schlüter-BARA-RKK e, em seguida, as juntas devem ser preenchidas com um material elástico.
4. Se for utilizada uma massa de vedação, aplicável com espátula, Schlüter-BARA-RKK deve ser incorporado na área de borda livre com a aba de fixação trapezoidal perfurada no sistema de impermeabilização. A impermeabilização de superfície deve ser colocada até ao rebordo do perfil. Na instalação de sistemas de impermeabilização devem ser respeitadas as indicações do respectivo fabricante.

Instalação de Schlüter®-BARA-RKKE

1. O Schlüter-BARA-RKKE deve ser seleccionado em função da altura de montagem.
2. Schlüter-BARA-RKKE é aplicado como ângulo do remate de bordo com a aba de fixação trapezoidal perfurada na camada de contacto de cola fina, no topo da betonilha e, em seguida, é aplicada cola com a espátula sobre toda a superfície. As áreas de união dos perfis devem ser impermeabilizadas com o geotêxtil aderente autocolante Schlüter-BARA-HV (ver imagem).
3. Schlüter-KERDI deve ser colada sobre toda a aba de fixação e até ao remate de Schlüter-BARA-RKKE utilizando para o efeito a cola vedante Schlüter-KERDI-COLL-L ou a cola de montagem Schlüter-KERDI-FIX.
4. Se for utilizada uma massa de vedação, aplicável com espátula, Schlüter-BARA-RKKE deve ser incorporado na área de borda livre com a aba de fixação trapezoidal perfurada no sistema de impermeabilização. A impermeabilização de superfície deve ser colocada até ao rebordo do perfil. Na instalação de sistemas de impermeabilização devem ser respeitadas as indicações do respectivo fabricante.
5. A drenagem conjunta Schlüter-DITRA-DRAIN é colada sobre a impermeabilização conjunta, devendo passar até à nervura de junta formada abaixo do perfil. As alturas do perfil de 21 e 23mm são adequadas à utilização de Schlüter-DITRA-DRAIN 8. É necessário prestar atenção para não fechar o espaço de drenagem, mesmo na colocação do revestimento.
6. A seguir, a cerâmica pode ser colocada directamente no processo de camada fina, sob consideração das indicações de instalação indicadas na folha de dados do produto 6.2 Schlüter-DITRA-DRAIN. Neste processo, a cerâmica deve ser colocada com uma respectiva distância entre juntas contra a aba de remate de Schlüter-BARA-RKKE e, em seguida, as juntas devem ser preenchidas com um material elástico.

Nota:

Estão disponíveis elementos de canto pré-formados para os cantos interiores e exteriores. As extremidades de perfis Schlüter-BARA-RKK/-RKKE devem formar um remate arredondado com uma



junta de aprox. 5 mm e ser fixos com uniões e cola de montagem Schlüter-KERDI-FIX.

Devem ser respeitadas as indicações e normas de instalação válidas referentes a cada construção de revestimento.

Todos os materiais aplicados devem ser resistentes a intempéries, água e indicados para áreas exteriores.

Notas

Schlüter-BARA-RKK/RKKE não requerem qualquer tipo de manutenção ou cuidados especiais.

A superfície revestida do perfil de alumínio é resistente aos raios UV e não desbota.

Os danos na superfície visível deve ser eliminados mediante a aplicação de uma nova camada de tinta.

Síntese de produtos:

Schlüter®-BARA-RKK

Cores: PG = cinzento pastel, GM = cinzento metalizado, SB = castanho-escuro, C/A = MyDesign by Schlüter-Systems* Comprimento disponível: 2,50 m

Cores	PG	GM	SB	C/A
H = 10 mm	•	•	•	•
H = 15 mm	•	•	•	•
H = 18 mm	•	•	•	•
Canto de 90°	•	•	•	•
Canto de 135°	•	•	•	•
Canto interior de 90°	•	•	•	•
Elemento de união	•	•	•	•

*revestimento personalizado pelo cliente

Schlüter®-BARA-RKKE

Cores: PG = cinzento pastel, GM = cinzento metalizado, SB = castanho-escuro, C/A = MyDesign by Schlüter-Systems* Comprimento disponível: 2,50 m

Cores	PG	GM	SB	C/A
H = 8 mm	•	•	•	•
H = 10 mm	•	•	•	•
H = 15 mm	•	•	•	•
H = 18 mm	•	•	•	•
H = 21 mm	•	•	•	•
H = 23 mm	•	•	•	•
Canto de 90°	•	•	•	•
Canto de 135°	•	•	•	•
Canto interior de 90°	•	•	•	•
Elemento de união	•	•	•	•

*revestimento personalizado pelo cliente

H = 21 e H = 23 também são adequados à utilização com Schlüter®-DITRA-DRAIN 8

Modelos de texto para propostas:

Fornecer _____ metros lineares de Schlüter-BARA-RKK como perfil de remate em T, em alumínio lacado, com bordo de gotejamento curto e rebordo fechado e montar com a aba de fixação trapezoidal perfurada na área de borda sobre betonilha com pendente, sob consideração das indicações do fabricante e de acordo com as regras. Os acessórios, como cantos interiores/exteriores e elementos de união

- devem ser incluídos nos preços unitários.
- são considerados individualmente como suplemento.

Altura do perfil: _____ mm
 Cor: _____
 N.º art.: _____
 Material: _____ €/m
 Mão-de-obra: _____ €/m
 Total: _____ €/m

Modelos de texto para propostas:

Fornecer _____ metros lineares de Schlüter-BARA-RKKE como perfil de remate em T, em alumínio lacado, com bordo de gotejamento curto e rebordo aberto e montar com a aba de fixação trapezoidal perfurada na área de borda sobre betonilha com pendente, sob consideração das indicações do fabricante e de acordo com as regras. Os acessórios, como cantos interiores/exteriores e elementos de união

- devem ser incluídos nos preços unitários.
- são considerados individualmente como suplemento.

Altura do perfil: _____ mm
 Cor: _____
 N.º art.: _____
 Material: _____ €/m
 Mão-de-obra: _____ €/m
 Total: _____ €/m

